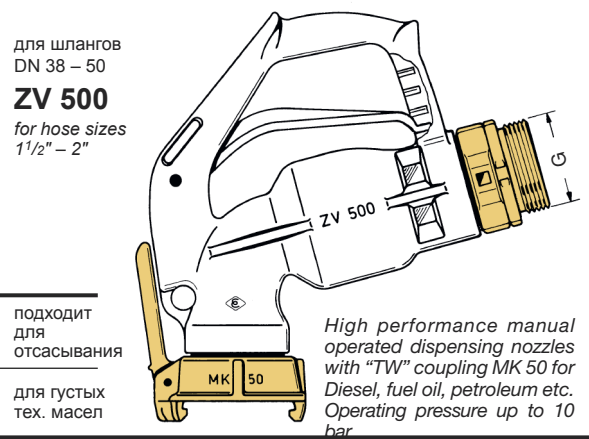
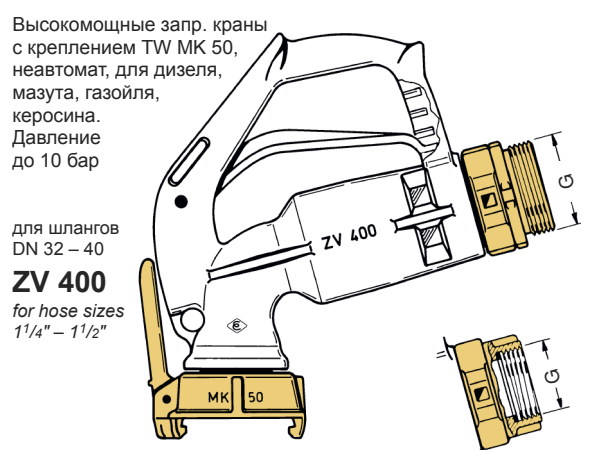


ТЕХНИЧЕСКИЕ ХАРАКТЕРИСТИКИ МОГУТ БЫТЬ ИЗМЕНЕНЫ БЕЗ ПРЕДВАРИТЕЛЬНОГО УВЕДОМЛЕНИЯ · Specifications subject to change without notice · Все права защищены

РАЗДЕЛ 5 Section	ИСПОЛНЕНИЕ МАТЕРИАЛЫ Materials Specification	РАЗ- МЕР Size DN mm	МОЩ- НОСТЬ Outlet max l / min	МАССА Weight ≈ kg	СОЕДИНЕНИЕ ДЛЯ ШЛАНГА Hose Inlet Size G	НОМЕР ЗАКАЗА Part Number Type
------------------------	---	------------------------------	---	-------------------------	--	---

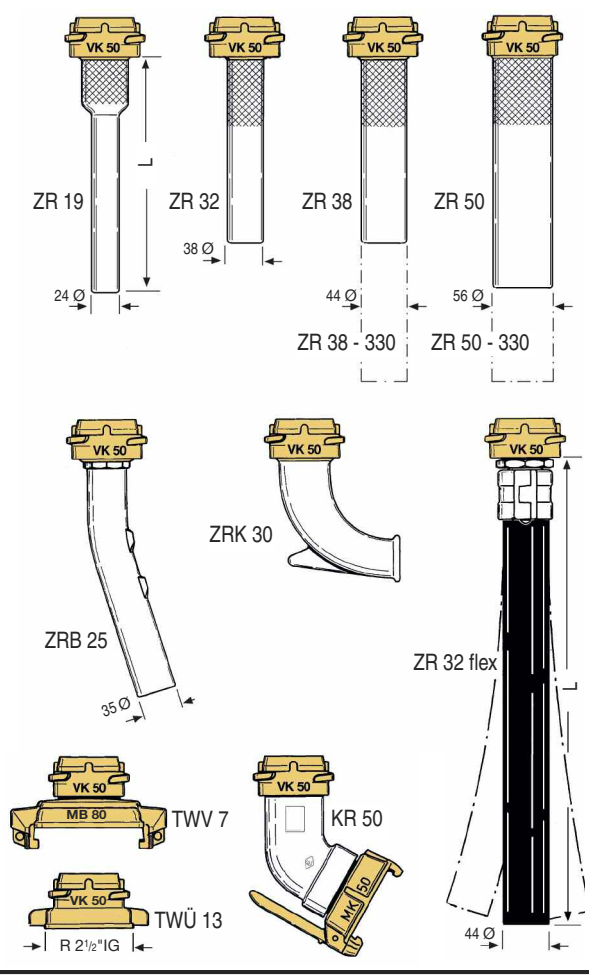


<p>СТАНДАРТНОЕ ИСПОЛНЕНИЕ</p> <p>с клапаном отсечки, для наполн. шлангов, со стопорным 3-ступенчатым устройством, система быстрого замыкания со смягчением резкого замыкания (не требует юстировки). С неразбивающимся глазком (не для спиртов). Корпус-алюминий, внутренние детали: делрин, нерж. сталь, соединение для шланга и крепление TW MK50 из латуни, сильфон и уплотнения из полиуретана, уплотнит. кольца из NBR.</p> <p>STANDARD SPECIFICATION</p> <p><i>With check valve for wet hose delivery, 3-position latch, unbreakable sight glass, dual poppet design. Dash pot for slow shockless closure.</i></p> <p><i>Body and spout: aluminum, inner parts: stainless steel and acetal resin, hose inlet and TW coupling MK 50: brass, seals: nitrile and polyurethane.</i></p>	40 (1 1/2")	450 (27 m³/h)	3,1	R 1 1/2" AG <i>swivel</i>	1 1/2" BSP male	ZV 400.1
			2,8	R 1 1/2" AG <i>fixed</i>	1 1/2" BSP male	ZV 400.1 F
			3,6	R 2" AG <i>swivel</i>	2" BSP male	ZV 400.2
			2,9	R 2" AG <i>fixed</i>	2" BSP male	ZV 400.2 F
			3,2	R 1 1/2" IG <i>swivel</i>	1 1/2" BSP fem.	ZV 400.3
			2,9	R 1 1/2" IG <i>fixed</i>	1 1/2" BSP fem.	ZV 400.3 F
	50 (2")	750 (45 m³/h)	3,6	R 2" AG <i>swivel</i>	2" BSP male	ZV 500.2
			3,0	R 2" AG <i>fixed</i>	2" BSP male	ZV 500.2 F
			3,4	R 2" IG <i>swivel</i>	2" BSP female	ZV 500.4
			3,1	R 2" IG <i>fixed</i>	2" BSP female	ZV 500.4 F



Спец. модели ZV 400 + ZV 500 Special Types	для ненаполненных шлангов без клапана отсечки <i>without check valve - for dry hose delivery, suction</i>	ZV ... L	подходит для отсасывания
	без автоматического смягчения резкости замыкания <i>without dash pot - for quick closure for viscous oils</i>	ZV ... ÖI	для густых тех. масел

<p>Запр. носики и коленные соединения из алюминия. Крепление TW из пресс. латуни. Уплотнения из NBR и полиуретана. гибкий запр. носик из электропроводящего NBR.</p> <p>Spouts and elbows of Aluminum. With mounted TW-coupling of forged brass. Seals of NBR and polyurethane, flexible spout of NBR.</p>	19	50	0,65	L = 230 mm	ZR 19
	32	250	0,6	L = 180 mm	ZR 32
	38	450	0,65	L = 180 mm	ZR 38
	38	450	0,85	L = 330 mm	ZR 38 - 330
	50	700	0,75	L = 230 mm	ZR 50
	50	700	0,95	L = 330 mm	ZR 50 - 330
	25	150	0,65	∠ = 25°	ZRB 25
	30	200	0,85	∠ = 90°	ZRK 30
	32	250	1,4	L = 650 mm	ZR 32 flex
	50	700	1,4	VK 50 x MB 80	TWV 7
	50	700	0,7	VK 50 x 2 1/2" IG	TWÜ 13
	50	700	1,3	VK 50 x MK 50 ∠ = 60°	KR 50



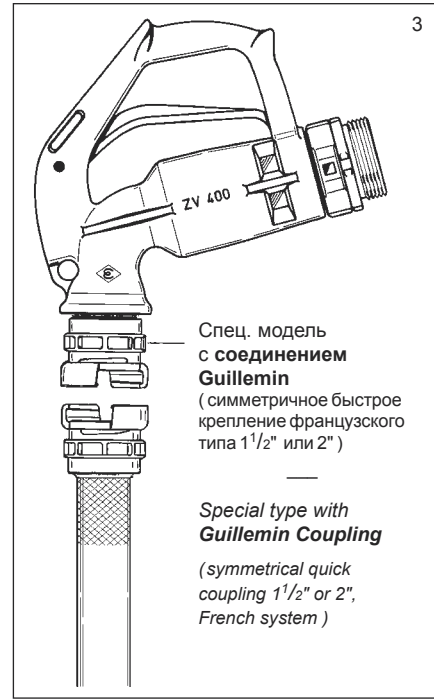
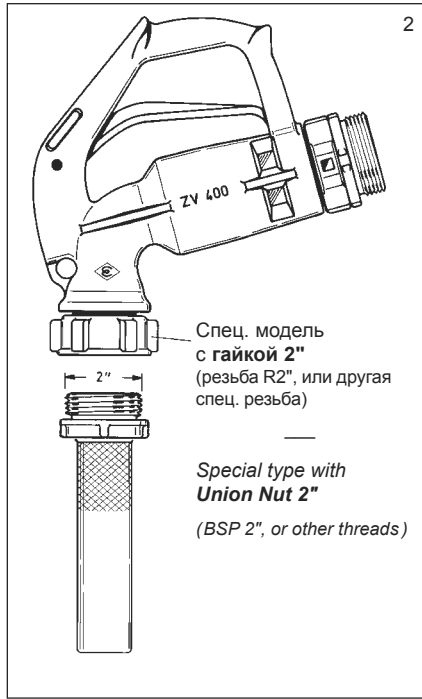
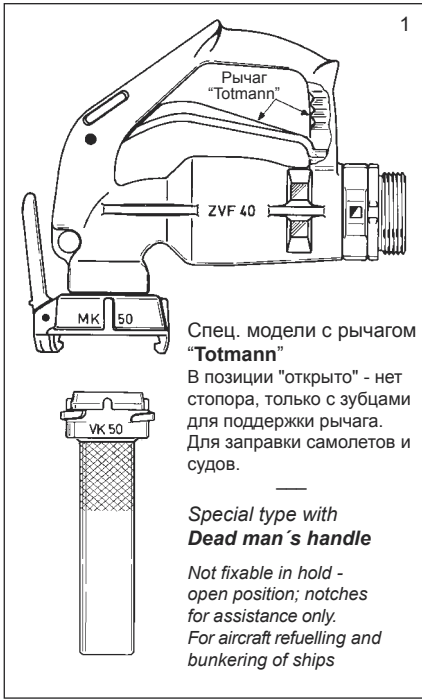
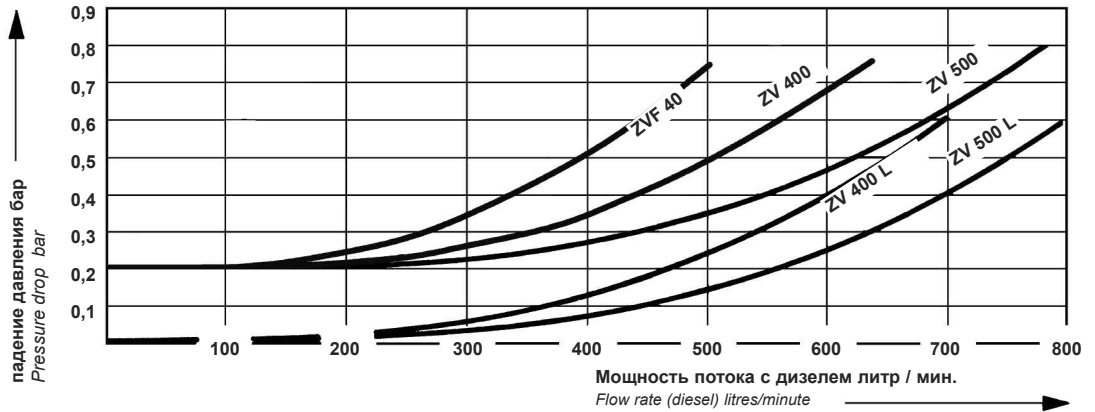


График мощности

раздат. кранов ELAFLEX

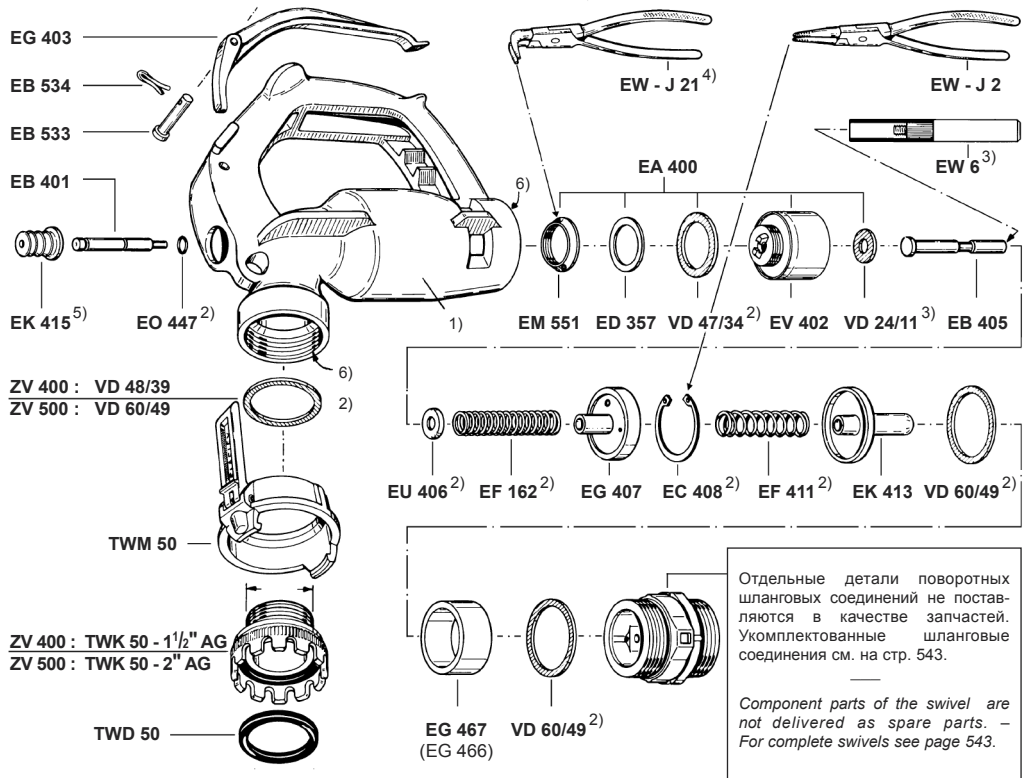
Flow Chart

Of ELAFLEX Nozzles DN 40 / DN 50



Запчасти для ZV 400 + ZV 500

- корпус не поставляется как запчасть.
- Детали поставляются также из материалов, устойчивых к коррозии и против растворителей. Подробнее см. прайс-лист для запчастей.
- монтаж и демонтаж кольца EW 6 упрощается с помощью винтовой насадки EC 408.
- кольцевая гайка EM 551 затягивается проще с помощью кусачек EW-J 21, если поршень EV 402 зафиксировать отверткой.
- при монтаже EB 401 выступ сальфона EK 415 должен заскочивать в канавку корпусного шланга.
- перед монтажом крепления ТМ и шлангового соединения резьбу алюминиевого корпуса смазать смазкой.



Spare Parts ZV 400 + ZV 500

- The nozzle body is not supplied as spare part.
- These parts are also available in materials which are resistant to solvents and corrosion. For details see the spare parts price list.

Hints for repair of the ZV 400,

Запр. носики см. на стр. 544 -

Spouts see page 544

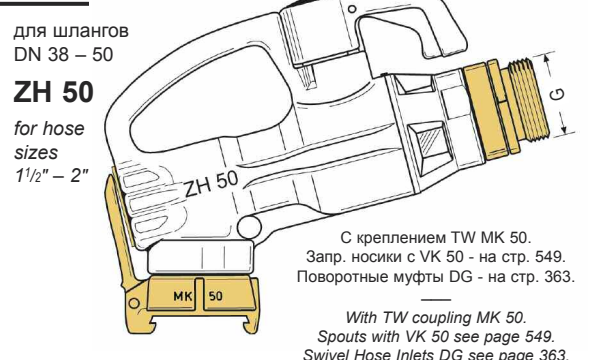
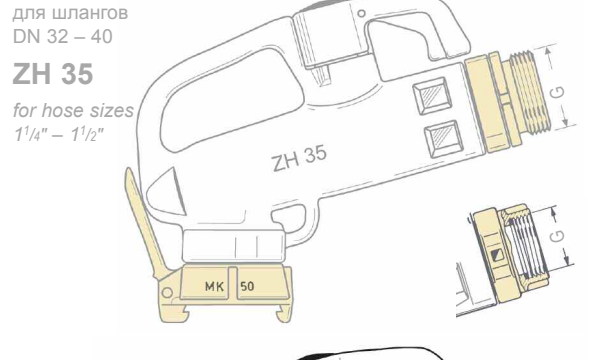
ТЕХНИЧЕСКИЕ ХАРАКТЕРИСТИКИ МОГУТ БЫТЬ ИЗМЕНЕНЫ БЕЗ ПРЕДВАРИТЕЛЬНОГО УВЕДОМЛЕНИЯ · Specifications subject to change without notice · Все права защищены

РАЗДЕЛ 5 Section	ИСПОЛНЕНИЕ МАТЕРИАЛЫ Materials Construction Details	РАЗ- МЕР Size DN mm	МОЩ- НОСТЬ Outlet max l / min	МАССА Weight ≈ kg	СОЕДИНЕНИЕ ДЛЯ ШЛАНГА Hose Inlet Size G	НОМЕР ЗАКАЗА Part Number Type
------------------------	--	------------------------------	---	-------------------------	--	---



<p>СТАНДАРТНОЕ ИСПОЛНЕНИЕ с клапаном отсечки, для наполн. шлангов, со стопорным 3-ступенчатым устройством, система быстрого замыкания со смятием резкого замыкания (не требует юстировки). Корпус из алюминия, внутренние детали: латунь, бронза, делрин, нерж. сталь и PTFE, соединение для шланга DG и крепление TW MK 50 из латуни, O-кольца из NBR, плоские уплотнения из полиуретана. С небьющимся глазком (не для спиртов), возможна поставка оргстекла EG 466.</p> <p>STANDARD SPECIFICATION Ball valve type nozzle with check valve for wet hose delivery, progressively adjustable notch lever. Body and spout: aluminum, inner parts: stainless steel, aluminum and acetal resin, hose inlet DG and TW coupling MK 50: brass, seals: nitrile and polyurethane. With unbreakable sight glass, (not suitable for alcoholic fluids); optionally natural sight glass EG 466 available.</p>	40 (1 1/2")	450 (27 m³/h)	3,4	повор. swivel	R 1 1/2" AG 1 1/2" BSP male	ZH 35.1
			3,3	фикс. fixed	R 1 1/2" AG 1 1/2" BSP male	ZH 35.1 F
			3,6	повор. swivel	R 2" AG 2" BSP male	ZH 35.2
			3,5	повор. swivel	R 1 1/2" IG 1 1/2" BSP fem.	ZH 35.3
			3,4	фикс. fixed	R 1 1/2" IG 1 1/2" BSP fem.	ZH 35.3 F
			4,3	повор. swivel	R 2" AG 2" BSP male	ZH 50.2
	50 (2")	750 (45 m³/h)	4,0	фикс. fixed	R 2" AG 2" BSP male	ZH 50.2 F
			4,4	повор. swivel	R 2" IG 2" BSP female	ZH 50.4
			4,1	фикс. fixed	R 2" IG 2" BSP female	ZH 50.4 F
			4,4	повор. swivel	R 2" IG 2" BSP female	ZH 50.4

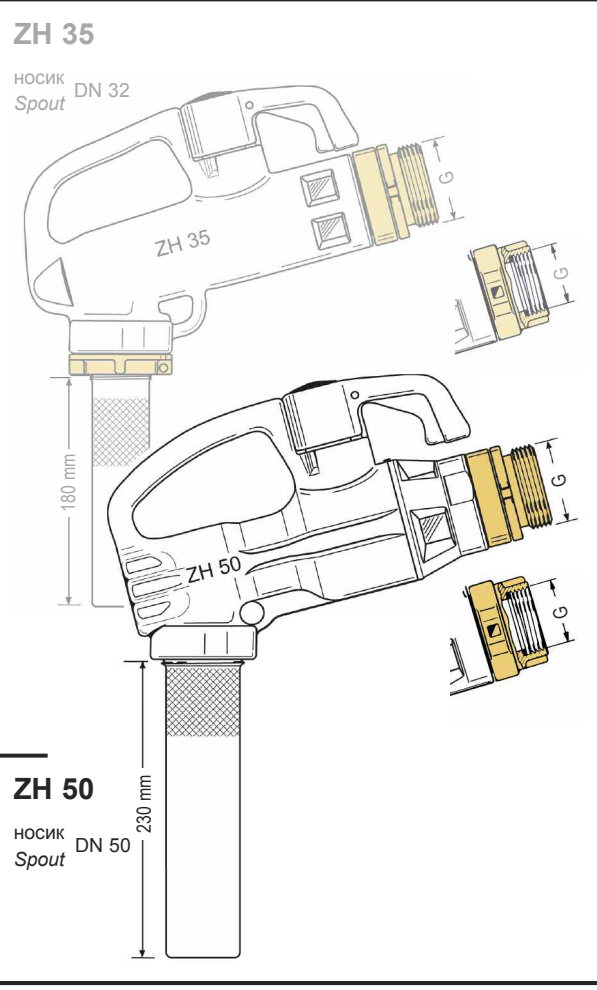
Высокомощный раздат. кран с фиксированным носиком, не автомат, для дизеля, мазута, газойля, керосина, густых моторных масел. Давление до 10 бар.



Спец. модель ZH 35 + ZH 50 Special Type	Модель для ненаполненных шлангов, без клапана отсечки, для слива — without check valve - for dry hose delivery, suitable for suction			ZH ... L
---	--	--	--	----------

High performance manual operated dispensing nozzles, for Diesel, heating oil, viscous gear + motor oils. Operating pressure up to 10 bar.

<p>Модель для ненаполненных шлангов, без клапана отсечки, для слива — As standard type, but with fixed spout of aluminium.</p>	РАЗМЕР НОСИКА spout size ID = 32 OD = 38 (1 1/4")	3,0	повор. swivel	R 1 1/2" AG 1 1/2" BSP male	ZH 332.1
		2,9	фикс. fixed	R 1 1/2" AG 1 1/2" BSP male	ZH 332.1 F
		3,0	повор. swivel	R 1 1/2" IG 1 1/2" BSP fem.	ZH 332.3
		3,1	фикс. fixed	R 1 1/2" IG 1 1/2" BSP fem.	ZH 332.3 F
		3,1	повор. swivel	R 1 1/2" AG 1 1/2" BSP male	ZH 338.1
		3,0	фикс. fixed	R 1 1/2" AG 1 1/2" BSP male	ZH 338.1 F
	ID = 38 OD = 44 (1 1/2")	3,1	повор. swivel	R 1 1/2" IG 1 1/2" BSP fem.	ZH 338.2
		3,1	фикс. fixed	R 2" AG 2" BSP male	ZH 338.2 F
		3,1	повор. swivel	R 1 1/2" IG 1 1/2" BSP fem.	ZH 338.3
		3,0	фикс. fixed	R 1 1/2" IG 1 1/2" BSP fem.	ZH 338.3 F
		4,0	повор. swivel	R 2" AG 2" BSP male	ZH 550.2
		3,7	фикс. fixed	R 2" AG 2" BSP male	ZH 550.2 F
ID = 50 OD = 56 (2")	3,8	фикс. fixed	R 2" IG 2" BSP female	ZH 550.4 F	



2005 Версия 9.2007					
-----------------------	--	--	--	--	--

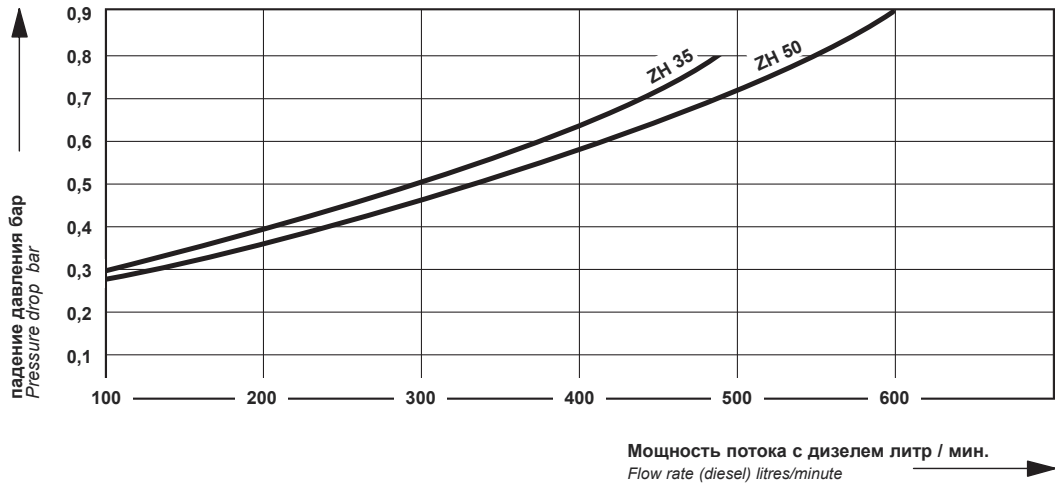
Раздаточные краны с TW-креплением
BALL VALVE BULK DELIVERY NOZZLES 553

График мощности

раздат. кранов стандартного исполнения для наполненных шлангов ELAFLEX ZH 35 и ZH 50.

Flow Chart

of ELAFLEX nozzles ZH 35 and ZH 50, standard wet hose types.



Запчасти

ZH 35 + ZH 50

Подробное описание запчастей см. в прайс-листе для запчастей.

Корпус не поставляется как запчасть.

(...) = старый номер заказа

Перед монтажом запр. носика или крепления TW и шлангового соединения резьбу алюминиевого корпуса смазать смазкой.

Spare Parts

ZH 35 + ZH 50

Detailed description of the parts see spare parts price list.

The nozzle body is not available as spare part.

(...) = old part numbers

Before mounting the TW coupling MK 50 (or spout) and the swivel slightly grease the threads.

