

Масса Weight Approx. ≈ kg	МАТЕРИАЛ Material	ПАРАМЕТРЫ ≈ mm Dimensions ≈ mm						размер резьбы Thread Size G	НОМЕР ЗАКАЗА Part Number Type
		L	D	Ø k	Ø l	DN			
0,34	латунь или бронза (SG 3")	83	41	-	-	19	3/4" NPT	SG 3/4" NPT cr	
0,19	cr = хромир.	58	41	-	-	25	G 1"	(SG 1")	
0,19	—	58	41	-	-			SG 1" cr	
2,04	brass or bronze (SG 3")	125	112	-	-	80	G 3"	SG 3"	
4,43	cr = chrome plated	136	135	-	-	100	G 4"	(SG 4")	
0,92	алюминий	125	112	-	-	80	G 3"	(SG 3" Al)	
1,73	aluminium	136	135	-	-	100	G 4"	SG 4" Al	

Стекланный цилиндр из боросиликатного стекла подходит для рабочего давления 10 бар.
Прокладки GD+SGD стандартные для нефтяных продуктов всех видов и гранулята. Специальный тип для пищ. продуктов, растворителей со спец. прокладками по запросу.

Glass cylinders of Borosilikate glass are suitable for working pressures up to 10 bar. – Standard type seals GD + SGD for all kinds of mineral oil products and granulates. Special design for foodstuffs and solvents with special seals on request.

2,74	бронза/bronze	95	154	130	8 x 11	80	G 3" A	TSG 3"
1,10	алюминий	95	154	130	8 x 11	80	G 3" A	TSG 3" Al
2,14	aluminium	132	174	150	8 x 14	100	G 4" A	TSG 4" Al

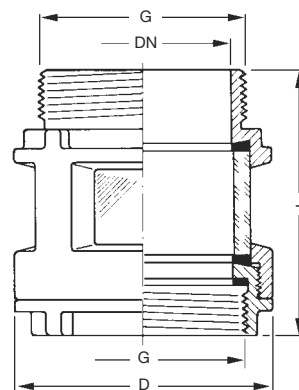
Для светлого гранулята и пищ. продуктов поставляются белые прокладки (см. стр. 393)

For light granulates and foodstuffs white seals are available (see page 393)

1,48	латунь — brass	34	154	130	8 x 11	50	G 2" A	(TGN 2")			
1,40		40				80	G 3" A	TGN 3"			
2,50		50				174	150	8 x 14	100	G 4" A	(TGN 4")
0,57	алюминий — aluminium	34	154	130	8 x 11	50	G 2" A	TGN 2" Al			
0,54		40				80	G 3" A	TGN 3" Al			
0,83		53				174	150	8 x 14	100	G 4" A	TGN 4" Al
1,75	нерж. сталь 1.4571 (V4A) — stainless steel AISI 316 Ti/INOX 	56	154	130	8 x 11	50	G 2" A	TGN 2" SS			
1,90		58				80	G 3" A	TGN 3" SS			
2,35		58				174	150	8 x 14	100	G 3" A	(TGN 100-3" SS)
2,10		58							100	G 4" A	(TGN 4" SS)

Глазки наблюдения типа **SG**, с одной стороны, внутренняя резьба с вложенной прокладкой GD, с другой стороны, с внешней резьбой с плоским торцевым уплотнением. Рабочее давление до PN 10. (G = DIN ISO 228. С отклонением: NPT = коническая резьба NPT, без прокладки/уплотнительной поверхности).

Sight glasses type **SG**, one end female pipe thread with captive seal GD, other end male thread with sealing surface. Working pressure up to PN 10. (G = DIN ISO 228/BSP parallel. Exception: NPT = tapered thread without sealing/sealing surface).



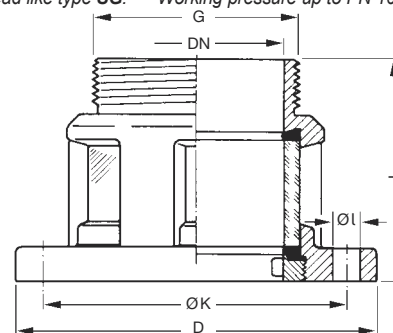
Тип SG

Стержневой глазок см. на стр. 374

Sight glasses with rods see overleaf

Глазки наблюдения типа **TSG**, с одной стороны, TW-фланец, соотв. DIN 28 459, с другой, внешняя резьба, как тип **SG**. Рабочее давление до PN 10.

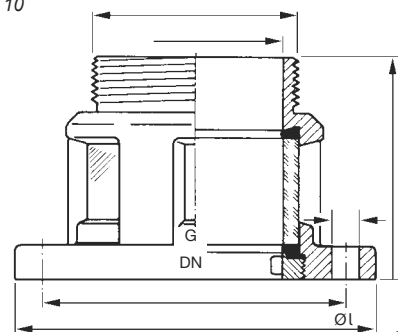
Sight glasses type **TSG**, one end TW tank truck flange acc. to DIN 28 459, other end male thread like type **SG**. – Working pressure up to PN 10.



Тип TSG

Резьбовой TW-фланец с ниппелем типа **TGN**, с одной стороны, фланец, соотв. DIN 28 462, с другой, внешняя резьба (G = DIN ISO 228) стандартной длины с уплотнит. поверхностью. Рабочее давление до PN 10

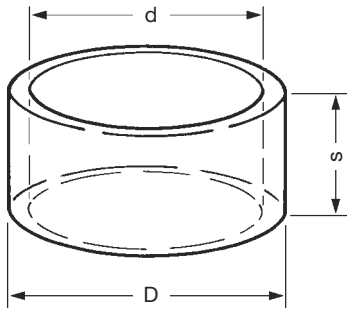
Tank truck flanges with threaded nipples type **TGN**, one end flanges according to DIN 28 462, other end male pipe thread (G = DIN ISO 228/BSP parallel) in standard length with sealing surface. Working pressure up to PN 10



Тип TGN

Глазки наблюдения, резьбовой фланец TW

Запчасти для типа SG/TSG
Spare glasses for type SG/TSG

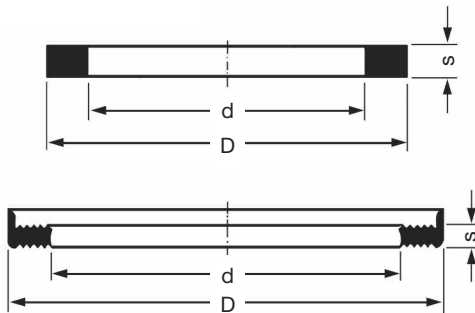


Запасные стекла из боросиликатного стекла с запланированным уплотнением, подходят для рабочего давления до PN 10.

Spare glasses of Borosilikate glass with flat sealing surface, suitable for working pressure up to 10 bar.

подходит для <i>Suitable for</i>	параметры <i>Dimensions</i>			номер заказа <i>Part Number</i>
	D	d	s	
SG 1"	30	24,5	25	EG 122.1
SG 3", TW 511, TSG 3"	90	76	45	Glas TW 514
SG 4" neu, TSG 4"	115	101	50	Glas SG 4" / TSG 4"
SG 4" старый тип	115	101	63,5	Glas SG 4" старый тип

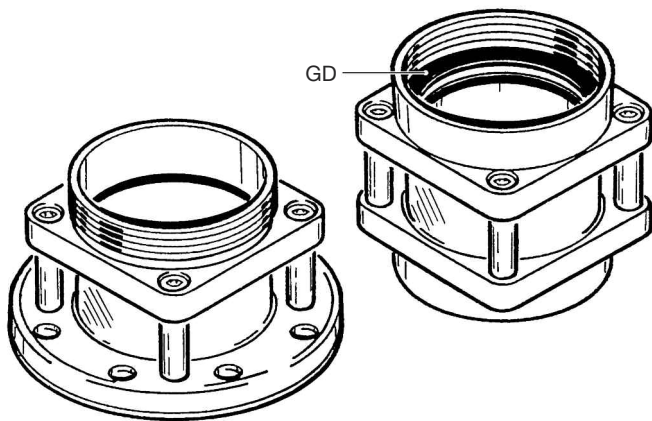
Запасные прокладки
Spare seals



Запасные прокладки для глазков наблюдения. Подробный список хим. стойкости для PU (полиуретана) и NBR (пербунана) см. на стр. 396.

Spare seals for glasses. Details about resistance see page 396.

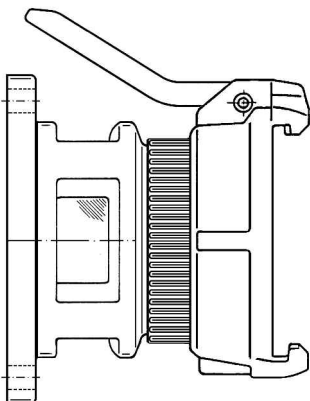
подходит для <i>Suitable for</i>	Материал <i>Mat.</i>	параметры <i>Dimensions</i>			номер заказа <i>Part Number</i>
		D	d	s	
SG 1"	PU	33	24	2	VD 33/24
SG 3"		88	77	3	VD 88/77
SG 3" TSG 3, TW 511"	NBR	92	77	6	TWD 80
SG 4", старый тип		115	102	4	PD 115/102
SG 4" новый, TSG 4"	PU	120	102	4,5	SGD 100



Глазки наблюдения с блочным принципом построения со стержнями. Поставляются размеров DN 80 (3") и DN 100 (4") с внутренней или внешней резьбой, соотв. DIN ISO 228, а также с TW-фланцем, соотв. DIN 28 460 из алюминия или латуни. Прокладки из черного пербунана/NBR или белого пербунана / NBR. Резьбовая прокладка GD из полиуретана. Стекланный цилиндр из боросиликатного стекла. Рабочее давление до PN 6.

Sight glasses, modular construction with mounted rods. Available in the sizes DN 80 (3") and DN 100 (4") with female or male pipe thread acc. to DIN ISO 228 with TW flange acc. to DIN 28460 of aluminium or brass. Seals of Buna-N black or Buna-N white. Thread seal GD of polyurethane. Glass cylinders of Borosilikate glass. Working pressure up to 6 bar.

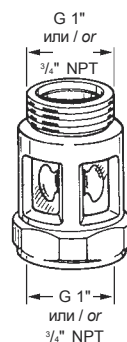
МК 80-32° x TSG 3"



как на стр. 373 TSG 3" AI, только модель с резьбовым соединением под углом 15°.

as overleaf TSG 3" AI, but in special design with female TW coupler MK 80-32°.

Спец. тип с пропеллером
Special types with propeller



Глазки наблюдения типа SG 1"cr и SG 3/4" NPT cr поставляются также с пропеллером который вращается вместе с потоком. Этими недорогими и простыми глазками можно снабдить бензоколонку, если этого требуют предписания.

The sight glasses SG 1"cr, and SG 3/4" NPT cr as described are also available with an flow indicating propeller. These low priced types can be mounted to service station dispensers i.e. when requested by calibration authorities.