

Масса
Weight
Approx.
≈ kg

ИСПОЛНЕНИЕ
МАТЕРИАЛЫ
Design
Materials

ФИТИНГИ
Couplings

d1
≈ mm L
Type R
Type d2
≈ mm

НОМЕР
ЗАКАЗА
Part
Number
Type

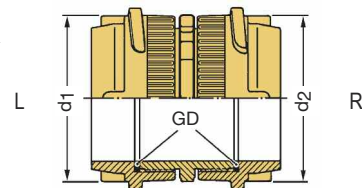
ELAFLEX



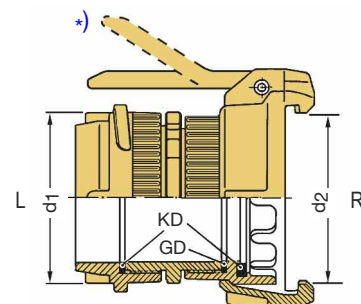
1,00	Фитинг VK с переходным или двойным nipple из пресс. латуни. GD = полиуретан VK couplings connected with double or reducing nipple, hot stamped brass GD = polyurethane	67	VK 50	VK 50	67	VK 50 x VK 50
1,76		67	VK 50	VK 80	101	VK 50 x VK 80
2,98		67	VK 50	VK 100	125	VK 50 x VK 100
2,05		101	VK 80	VK 80	101	VK 80 x VK 80
2,56		101	VK 80	VK 100	125	VK 80 x VK 100
3,39		125	VK 100	VK 100	125	VK 100 x VK 100
0,73	пресс. алюминий hot stamped aluminium	101	VK 80 AI	VK 80 AI	101	VK 80 AI x VK 80 AI
2,56	Фитинги VK и МК, соединенные nipple из пресс. латуни. GD = полиуретан KD = NBR VK + MK coupling, nipple connected, hot stamped brass GD = polyurethane KD = NBR	67	VK 50	MK 80	102	VK 50 x MK 80
4,63		67	VK 50	MK 100	128	VK 50 x MK 100
2,13		101	VK 80	MK 50	70	VK 80 x MK 50-45° *)
4,21		101	VK 80	MK 100	128	VK 80 x MK 100
3,35		125	VK 100	MK 50	70	VK 100 x MK 50-45° *)
3,36		125	VK 100	MK 80	102	VK 100 x MK 80-32° *)
1,74	Фитинг МК с переходным или двойным nipple из пресс. латуни. GD = полиуретан KD = NBR MK couplings connected with double or reducing nipple, hot stamped brass GD = polyurethane KD = NBR	70	MK 50	MK 50	70	MK 50-45° x MK 50-45° *)
2,93		70	MK 50	MK 80	102	MK 50-45° x MK 80 *)
5,00		70	MK 50	MK 100	128	MK 50-45° x MK 100 *)
3,65		102	MK 80	MK 80	102	MK 80 x MK 80
5,01		102	MK 80	MK 100	128	MK 80 x MK 100
6,69		128	MK 100	MK 100	128	MK 100 x MK 100
1,37	пресс. алюминий hot stamped aluminium	102	MK 80 AI	MK 80 AI	102	MK 80 AI x MK 80 AI
1,38	Фитинг VK с зафиксированным шторц-фитингом из пресс. латуни или пресс. алюминия. GD = полиуретан KD = NBR VK coupling with Storz coupling tightly connected, hot stamped brass or hot stamped aluminium GD = polyurethane KD = NBR	67	VK 50	Storz C	66	VK 50 x C
0,73		67	VK 50	Storz C AI	66	VK 50 x C AI
0,93		67	VK 50	Storz B AI	89	VK 50 x B AI
2,14		101	VK 80	Storz C	66	VK 80 x C
0,71		101	VK 80 AI	Storz C AI	66	VK 80 AI x C AI
1,14		101	VK 80	Storz B AI	89	VK 80 x B AI
0,66		101	VK 80 AI	Storz B AI	89	VK 80 AI x B AI
1,77		125	VK 100	Storz B AI	89	VK 100 x B AI
1,75	Фитинг МК с зафиксированным шторц-фитингом из пресс. латуни или пресс. алюминия. GD = полиуретан KD = NBR MK coupling with Storz coupling tightly connected, hot stamped brass or hot stamped aluminium GD = polyurethane KD = NBR	70	MK 50	Storz C	66	MK 50 x C
1,10		70	MK 50	Storz C AI	66	MK 50 x C AI
1,30		70	MK 50	Storz B AI	89	MK 50 - 45° x B AI *)
2,94		102	MK 80	Storz C	66	MK 80 x C
1,03		102	MK 80 AI	Storz C AI	66	MK 80 AI x C AI
1,94		102	MK 80	Storz B AI	89	MK 80 x B AI
0,98		102	MK 80 AI	Storz B AI	89	MK 80 AI x B AI
3,42		128	MK 100	Storz B AI	89	MK 100 x B AI

Переходный двусторонний фитинг TW, соотв. DIN 28 450
Adapter coupling TW both ends according to DIN 28 450

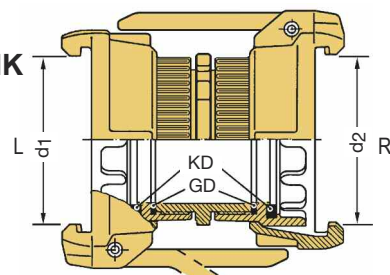
Тип VK x VK



Тип VK x MK



Тип МК x МК

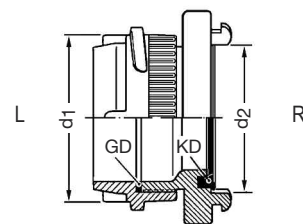


*) 32°/45°: коленчатый рычаг, см. информацию 7.06
32°/45°: bent lever, see Information 7.06

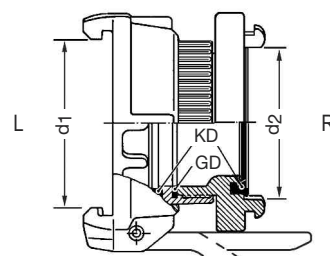
Переходные фитинги TW с патрубками, соотв. DIN 28 450, и фитингом Storz для пожарных машин, соотв. DIN для авариных служб по утечке нефтепродуктов.

Adapter couplings one end TW coupling acc. to DIN 28 450, other end Storz fire brigade coupling acc. to DIN for vehicles used on oil contamination

Тип VK x Storz



Тип МК x Storz



*) 32°/45°: коленчатый рычаг, см. информацию 7.06
45°: bent lever, see Information 7.06

Все выше указанные фитинги также поставляются из нерж. стали со спец. прокладками. Доп. номер заказа: . . . SS

All couplings shown are also available in stainless steel
- Additional part number: . . . SS

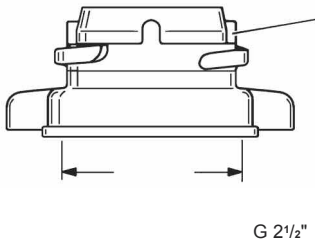
Переходные фитинги TW + Storz

ADAPTER COUPLINGS TW + STORZ

321

Тип **VK 50 x 2 1/2"** (TWÜ 13)

1



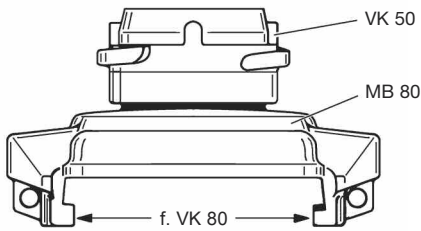
VK 50

Переходный фитинг TW типа **VK 50 x G 2 1/2"** (старое обозначение TWÜ 13) из пресс. латуни, как описано на стр. 311, однако в особом исполнении с 2 кулачковыми ушками и внутренней резьбой G 2 1/2", соотв. DIN ISO 228, с резьбовой прокладкой VD 76/63 из полиуретана.

"TW" adapter coupling VK 50 x G 2 1/2" (old part no. TWÜ 13) of hot stamped brass as described on page 311, but special design with two wing cams, with female pipe thread G 2 1/2 according to DIN ISO 228, with thread seal VD 76/63 of polyurethane.

Тип **VK 50 x MB 80** (TWV 7)

2

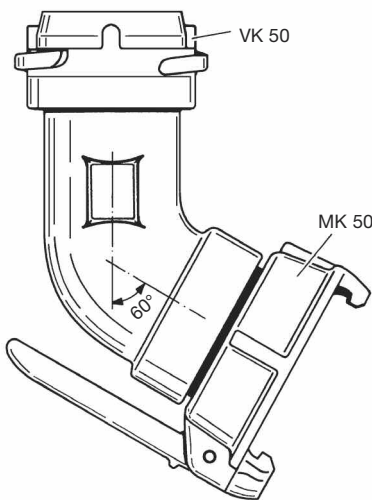


Переходный фитинг TW типа **VK 50 x MB 80** (старое обозначение TWV 7) в упрощенном легком исполнении: просверленная TW-крышка MB 80 с внутренней резьбой G 2" и уплотненным TW-фитингом VK 50, соотв. DIN 28 450, из пресс. латуни с резьбовой прокладкой VD 60/49 из полиуретана и прокладкой фитинга TWD 80 из NBR. Рабочее давление - до 6 бар.

"TW" adapter coupling VK 50 x MB 80 (old part No. TWV 7) in simplified, lighter design: bored TW dust cap MB 80 with welded male pipe thread G 2" and sealed-on TW male coupling VK 50 acc. to DIN 28 450 of hot stamped brass with thread seal VD 60/49 of polyurethane, coupling seal TWD 80 of NBR. - Operating pressure maximal 6 bar.

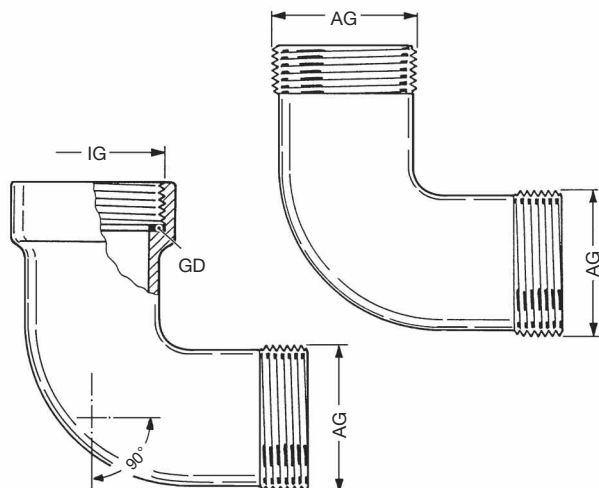
Тип **KR 50**

3



Соединительный фитинг TW типа **KR 50** с коленом 60° из алюминия, с одной стороны, с TW-фитингом VK 50, с другой стороны, с TW-фитингом MK 50 - 2" AG, соотв. DIN 28 450, из пресс. латуни. Резьбовая прокладка из полиуретана и прокладка фитинга из NBR.

"TW"-adapter coupling KR 50 with 60° elbow of aluminium, one end TW male coupling VK 50, other end TW female coupling MK 50 - 2" AG according to DIN 28 450, made of hot stamped brass. Thread seals of polyurethane, coupling seal of NBR.



4

Колена 90° из алюминия, с внешней резьбой по обе стороны AG или, с одной стороны, с внутренней резьбой IG и, с другой стороны, с внешней резьбой AG. Соотв. DIN ISO 228, с торцевым уплотнением. Резьбовая прокладка GD из полиуретана. Поставляются с размерами резьбы G 2", 3" и 4". По желанию - с TW-фитингами.

90° bends of aluminium, either male pipe thread at both ends, or female pipe thread on one end and male pipe thread on the other end. According to DIN ISO 228, with flat sealing surface. Thread seal GD of polyurethane. Available in sizes G 2", 3" and 4". On request with TW couplings.