

РАЗДЕЛ	Масса	МАТЕРИАЛ	ФЛАНЕЦ Flange	форма	ПОЛНАЯ ДЛИНА	РАЗМЕР РЕЗЬБЫ	НОМЕР ЗАКАЗА
3	Weight Approx.	Materials	Größe Nenndruck Size Press.Nom.	Style	Total Length	Thread Size	Part Number
Section	≈ kg		DN mm PN		L mm	G	Type

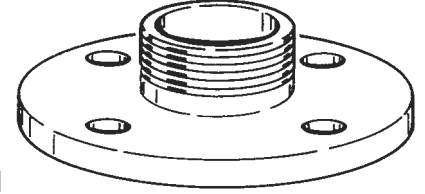


ТЕХНИЧЕСКИЕ ХАРАКТЕРИСТИКИ МОГУТ БЫТЬ ИЗМЕНЕНЫ БЕЗ ПРЕДВАРИТЕЛЬНОГО УВЕДОМЛЕНИЯ · Specifications subject to change without notice · Все права защищены

1,20	алюминий — Aluminium	DN 80 PN 10/16	1	46	G 3" A	FGN 3" AI
1,70				55	G 4" A	FGN 4" AI
2,05				83	5 1/2" A (DIN 11)	FGN 5 1/2" AI
1,30	сталь Zn Cr — Steel Zn Cr	DN 25 PN 10/16	2	73	G 1" A	FGN 1"
1,90		DN 32 PN 10/16		75	G 1 1/4" A	FGN 1 1/4"
2,11		DN 40 PN 10/16		77	G 1 1/2" A	FGN 1 1/2"
2,30				87	G 2" A	FGN 40-2"
2,80				90	G 2" A	FGN 2"
2,80		DN 50 PN 10/16		109	G 2" A	FGN 2"/109
3,41		DN 65 PN 10/16		90	G 2 1/2" A	FGN 2 1/2"
3,90				90	G 3" A	FGN 65-3"
4,34				95	G 3" A	FGN 3"
4,15		DN 80 PN 10/16		125	G 3" A	FGN 3"/125
5,17		DN 100 PN 10/16		86	G 4" A	FGN 4"
5,25				116	G 4" A	FGN 4"/116
6,45				97	5 1/2" A (DIN 11)	FGN 5 1/2"
1,30				DN 25 PN 10/16	73	G 1" A
1,90		DN 32 PN 10/16		75	G 1 1/4" A	FGN 1 1/4" SS
2,15	DN 40 PN 10/16	77	G 1 1/2" A	FGN 1 1/2" SS		
2,30		87	G 2" A	FGN 40-2" SS		
2,93		90	G 2" A	FGN 2" SS		
2,95	DN 50 PN 10/16	109	G 2" A	FGN 2"/109 SS		
3,60		90	G 2 1/2"	FGN 2 1/2" SS		
3,75		90	G 3" A	(FGN 65-3" SS)		
4,41	DN 80 PN 10/16	95	G 3" A	FGN 3" SS *)		
5,12		125	G 3" A	FGN 3"/125 SS		
5,35		97	G 4" A	FGN 4" SS *)		
6,90	DN 100 PN 10/16	97	5 1/2" A (DIN 11)	FGN 5 1/2" SS		

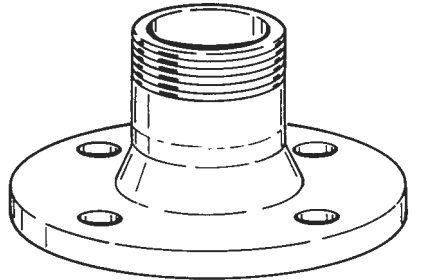
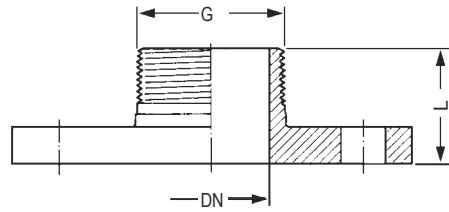
Резьбовые фланцы-ниппели **FGN**, с одной стороны, фиксир. фланец, соотв. DIN EN 1092-1 (DIN 2633), с другой, с внешней резьбой (G = DIN ISO 228), с плоским торцевым уплотнением.

Flange with male thread type **FGN**, one end fixed flange according to DIN EN 1092-1 (DIN 2633), other end with male pipe thread (G = DIN ISO 228/BSP (parallel), with flat sealing surface.



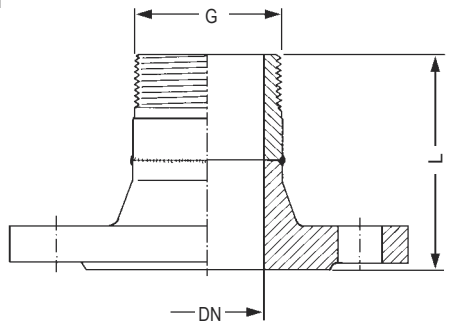
Тип FGN

Форма 1



Тип FGN

Форма 2



Особо длинный тип, чтобы рычаг TW-фитинга МК мог полностью откидываться и арретироваться.

Long design, so that the lever of the "TW" coupling type MK can be completely dropped down safely arrested.

Другие размеры в специальном исполнении (нерж.сталь) поставляются по запросу.

*)

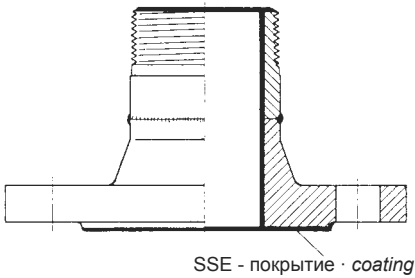
Other lengths in special design in (stainless steel) on request.



Резьбовые фланцы-ниппели FGN

FLANGES with MALE THREAD

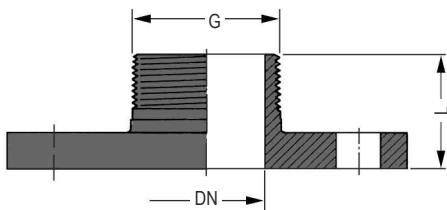
Тип FGN - SSE



1
 Резьбовой фланец-ниппель из нерж. стали, как описано на предыдущей странице, дополнительно с термопластическим покрытием **Teflon® PFA**. Детали см. в инфо 5.03. Применяется, когда хим. стойкость нерж. стали не достаточна, как при соляной кислоте или хлориде железа III.
 Список химической стойкости см. на стр. 250.
 Цвет: красный.
Дополнительный номер заказа: FGN...SSE.

*Flanges with male thread of stainless steel as described overleaf, but with **Teflon® PFA coating**, a thermoplastic fluorins material. The used PFA coating corresponds to the FDA requirements 21 CFR 177.1550 and 177.2440. Details see information 5.03. This type is used if stainless steel does not have a sufficient chemical resistance, i. e. for hydrochloric acid and iron III-chloride.
 Resistance chart see page 250.
 Colour: red
Part Number : FGN...SSE.*

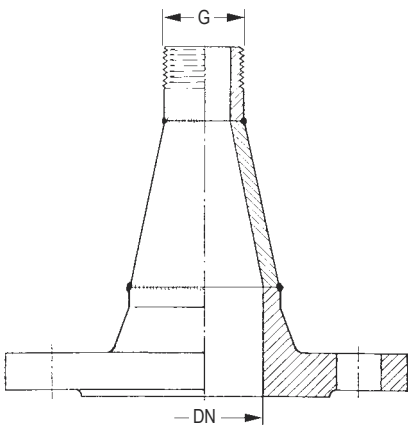
Тип FGN - PP



2
 Резьбовой фланец-ниппель из пропилена PP короткого типа. Список химической стойкости см. на стр. 356. Размеры фланцев соответственно DIN PN 10. Только для применения при низком давлении и температуре. Если сомневаетесь, сделайте запрос.

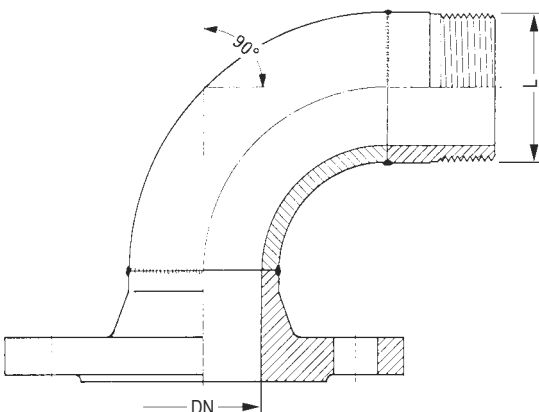
Flanges with male thread of polypropylene PP in short design. Chemical resistance chart see page 356. Flange measurements acc. to DIN PN 10. Only for low working pressures and temperatures. If in doubt please call us.

РАЗМЕР ФЛАНЦА Flange Size DN mm	РЕЗЬБА Thread Size G	общая длина Total Length L mm	номер заказа Part Number Type
25	G 1" A	41	FGN 1" PP
40	G 1 1/2" A	60	FGN 1 1/2" PP
50	G 2" A	60	FGN 2" PP
80	G 3" A	68	FGN 3" PP



3
 Резьбовой фланец-ниппель, как описано на предыдущей странице, только с приварным переходником и коническим удлинением с внешней резьбой, соотв. DIN ISO 228, и торцевым уплотнением. Поставляется всех стандартных размеров до DN 150 и резьбовых размеров до G 4" из стали St. 37 или нерж. стали. В случае необходимости укажите фланцевую норму, DN, размер резьбы G и материал.

Flanges with male thread as described overleaf, but with welded-on reduction and tapered extension with male pipe thread according to DIN ISO 228 and flat sealing surface. Producible in all standard flange sizes up to DN 150 (6") and pipe threads up to G 4" in carbon steel or stainless steel. When ordering please specify required design and material.



4
 Резьбовой фланец-ниппель, как описано на предыдущей странице, только с приварным коленом 45° или 90°, как на рисунке, с внешней резьбой, соотв. DIN ISO 228, и торцевым уплотнением. Поставляется всех стандартных размеров до DN 150 и резьбовых размеров до G 4" из стали St. 37 или алюминия. В случае необходимости укажите фланцевую норму, DN, размер резьбы G и материал.

Flanges with male thread as described overleaf, but with welded-on 45° or 90° elbow as shown, with male pipe thread according to DIN ISO 228 and flat sealing surface. Producible in all standard flange sizes up to DN 150 (6") and pipe threads up to G 4" in carbon steel or aluminium. - When ordering specify required design, standard, DN, G and material.

Масса Weight Approx.	МАТЕРИАЛ Material	РАЗМЕРЫ ФЛАНЦЕВ ≈ mm Flange Dimensions							НОМЕР ЗАКАЗА Part Number
		d	D	Øk	Øl	b	DN	Type	
0,54	пресс. алюминий Al Mg 3 или Al MG 2 Mn 0,8	57	154	130	8 x 11	13	50	TFA 50 Al	
0,40		76	154	130	8 x 11	13	65	TFA 65 Al	
0,50		89	154	130	8 x 11	13	80	TFA 80 Al	
0,63	hot stamped aluminium Al Mg 3 or Al MG 2 Mn 0,8	108	174	150	8 x 14	16	100	TFA 100 Al	
0,97		133	204	176	8 x 14	18	125	TFA 125 Al	
1,50		159	240	210	12 x 14	21	150	TFA 150 Al	

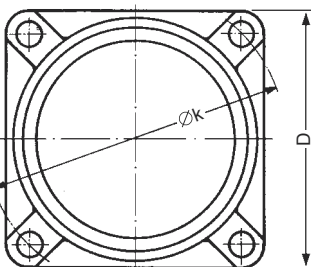
0,41	Al Mg 3	108	130	150	4 x 14	19	100	TQFA 100
0,41	Al Mg 3	108	130	150	4 x 14	19	100	TQFA 100 mit Nut/O-Ring

Тип TQFA

Компактная квадратная форма DN 100 с четырьмя винтовыми отверстиями; вставкой для трубы и воротником, как тип TFA. Раб. давление PN 6 до 110° С. Новинка: модель с канавкой и уплотн. кольцом O-ring

Space saving square shape DN 100, with four screw holes, with rim and pipe stop. Working pressure up to PN 6.

New: Type with groove and O-ring

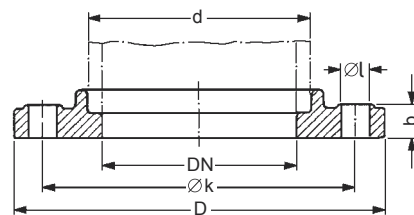
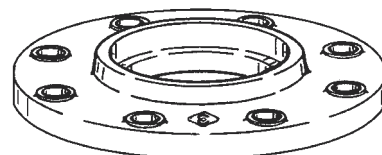


Приварные фланцы для автоцистерн, соотв. DIN 28460, со вставкой для трубы для укрепления и увеличения уплотн. поверхности, с маркировкой. Раб. давление PN 10 до 110о С, до PN 6 до 20о С (например, битум)

Tank truck welding flanges according to DIN 28460 with pipe stop for strengthening and enlarging the sealing surface, with marking. Working pressure up to PN 10 up to 110° C, up to PN 6 up to 220° C (e.g. bitumen)

Тип TFA

с воротником
with rim



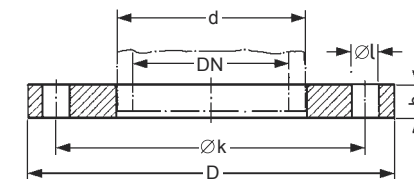
1,29	сталь St. 37 carbon steel	57,5	154	130	8 x 11	11	50	TF 50 St
1,32		76,6	154	130	8 x 11	13	65	TF 65 St
1,16		89,4	154	130	8 x 11	13	80	TF 80 St
1,36		108,5	174	150	8 x 14	13	100	TF 100 St
1,84		133,5	204	176	8 x 14	15	125	TF 125 St
2,74		159,5	240	210	12 x 14	15	150	TF 150 St

Приварные фланцы для автоцистерн, соотв. DIN 28461, без вставки для трубы, с маркировкой. Раб. давление PN 10 до 110 °С, до PN 6 до 220о С (например, битум)

Tank truck welding flanges according to DIN 28461 without pipe stop, with marking. Working pressure up to PN 10 up to 110° C, up to PN 6 up to 220° Celsius (e.g. bitumen)

Тип TF

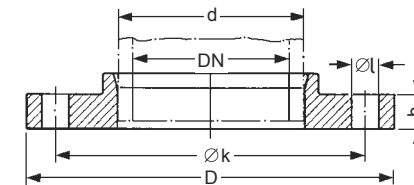
без воротника
without rim



1,16	нерж. сталь 1.4571 stainless steel AISI 316 Ti	89,4	154	130	8 x 11	13	80	TF 80 SS
1,41		108,5	174	150	8 x 14	13	100	TF 100 SS
1,36	сталь St. 37 carbon steel	57,5	154	130	8 x 11	11	50	TFA 50 St
1,41		76,6	154	130	8 x 11	13	65	TFA 65 St
1,29		89,4	154	130	8 x 11	13	80	TFA 80 St
1,51		108,5	174	150	8 x 14	13	100	TFA 100 St

Тип TFA

с воротником
with rim



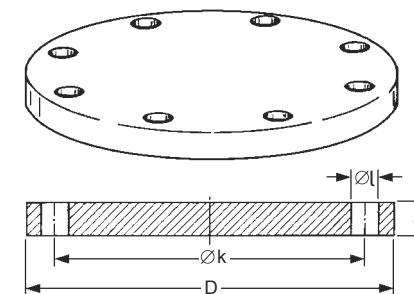
1,77	сталь St. 37 carbon steel	154	130	8 x 11	13	80	TFB 80 St
2,20		174	150	8 x 14	13	100	TFB 100 St
3,12		204	176	8 x 14	15	125	(TFB 125 St)
5,31		240	210	12 x 14	15	150	(TFB 150 St)

Заглушка для автоцистерн, соотв. DIN 28459. Раб. давление PN 10 до 110° С, до PN 6 до 220° С (например, битум)

Tank truck blind flanges with connecting measurements acc. to DIN 28459 Working pressure up to PN 10 up to 110° C, up to PN 6 up to 220° Celsius

Тип TFB

0,52	пресс. алюминий Al Mg 3 или Al MG 2 Mn 0,8	154	130	8 x 11	13	80	TFB 80 Al
0,77		174	150	8 x 14	16	100	TFB 100 Al
1,09	aluminium Al Mg 3 or Al MG 2 Mn 0,8	204	176	8 x 14	18	125	(TFB 125 Al)
1,62		240	210	12 x 14	21	150	(TFB 150 Al)
1,76	нерж. сталь 1.4571 stainless steel AISI 316 Ti	154	130	8 x 11	13	80	TFB 80 SS
2,19		174	150	8 x 14	13	100	TFB 100 SS



Приварные фланцы типа TF

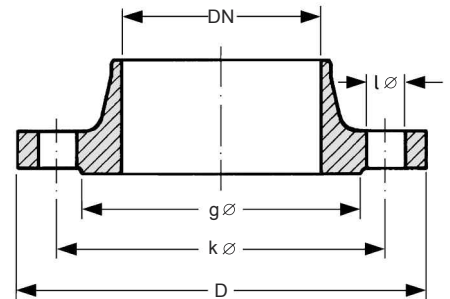
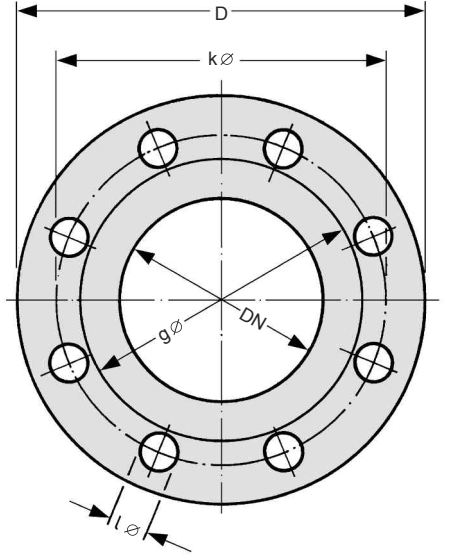
ТЕХНИЧЕСКИЕ ХАРАКТЕРИСТИКИ МОГУТ БЫТЬ ИЗМЕНЕНЫ БЕЗ ПРЕДВАРИТЕЛЬНОГО УВЕДОМЛЕНИЯ · Specifications subject to change without notice · Все права защищены

Распространенные размеры фланцев · Commonly Used Flange Measurements

номин. Ø Diameter Nominal DN mm (in.)	внешний Ø Outside Diameter D		уплотн. поверхность Sealing Surface g Ø		винт. окружность Bolt Circle k Ø		винтовые отверстия Bolt Holes			стандарт фланца Flange Standard номин. давление Pressure Nominal
	mm	in.	mm	in.	mm	in.	колич. No.	Øl mm	in.	
15 (1/2")	95		45		65		4	14		DIN PN 10/16
	95		45		65		4	14		DIN PN 25
	88,9	3 1/2"	34,9	1 3/8"	60,3	2 3/8"	4	15,9	5/8"	ASA 150
	95,3	3 3/4"	34,9	1 3/8"	66,7	2 5/8"	4	15,9	5/8"	ASA 300
20 (3/4")	105		58		75		4	14		DIN PN 10/16
	105		58		75		4	14		DIN PN 25
	98,4	3 7/8"	42,9	1 11/16"	69,9	2 3/4"	4	15,9	5/8"	ASA 150
	117,5	4 5/8"	42,9	1 11/16"	82,5	3 1/4"	4	19	3/4"	ASA 300
25 (1")	115		68		85		4	14		DIN PN 10/16
	115		68		85		4	14		DIN PN 25
	108	4 1/4"	50,8	2"	79,4	3 1/8"	4	15,9	5/8"	ASA 150
	123,8	4 7/8"	50,8	2"	88,9	3 1/2"	4	19	3/4"	ASA 300
32 (1 1/4")	140		78		100		4	18		DIN PN 10/16
	140		78		100		4	18		DIN PN 25
	117,5	4 5/8"	63,5	2 1/2"	88,9	3 1/2"	4	15,9	5/8"	ASA 150
	133,4	5 1/4"	63,5	2 1/2"	98,4	3 7/8"	4	19	3/4"	ASA 300
40 (1 1/2")	150		88		110		4	18		DIN PN 10/16
	150		88		110		4	18		DIN PN 25
	127	5"	73	2 7/8"	98,4	3 7/8"	4	15,9	5/8"	ASA 150
	155,6	6 1/8"	73	2 7/8"	114,3	4 1/2"	4	22,2	7/8"	ASA 300
50 (2")	140		90		110		4	14		DIN PN 6
	165		102		125		4	18		DIN PN 10/16
	165		102		125		4	18		DIN PN 25
	152,4	6"	92,1	3 5/8"	120,7	4 3/4"	4	19	3/4"	ASA 150
	165,1	6 1/2"	92,1	3 5/8"	127	5"	8	19	3/4"	ASA 300
65 (2 1/2")	160		110		130		4	14		DIN PN 6
	185		122		145		4	18		DIN PN 10/16
	185		122		145		8	18		DIN PN 25
	177,8	7"	104,8	4 1/8"	139,7	5 1/2"	4	19	3/4"	ASA 150
	190,5	7 1/2"	104,8	4 1/8"	149,2	5 7/8"	8	22,2	7/8"	ASA 300
80 (3")	154				130		8	11		TW 1 DIN 28 459
	190		128		150		4	18		DIN PN 6
	200		138		160		8	18		DIN PN 10/16
	200		138		160		8	18		DIN PN 25
	190,5	7 1/2"	127	5"	152,4	6"	4	19	3/4"	ASA 150
	209,6	8 1/4"	127	5"	168,3	6 5/8"	8	22,2	7/8"	ASA 300
100 (4")	130				150		4	14		TW 3 Quadrat
	174				150		8	14		TW 3 DIN 28 459
	210		148		170		4	18		DIN PN 6
	220		158		180		8	18		DIN PN 10/16
	235		162		190		8	22		DIN PN 25
	228,6	9"	157,2	6 3/16"	190,5	7 1/2"	8	19	3/4"	ASA 150
	254	10"	157,2	6 3/16"	200	7 7/8"	8	22,2	7/8"	ASA 300
125 (5")	204				176		8	14		TW 5 DIN 28 459
	240		178		200		8	18		DIN PN 6
	250		188		210		8	18		DIN PN 10/16
	270		188		220		8	26		DIN PN 25
	254	10"	185,7	7 5/16"	215,9	8 1/2"	8	22,2	7/8"	ASA 150
	279,4	11"	185,7	7 5/16"	235	9 1/4"	8	22,2	7/8"	ASA 300
150 (6")	240				210		12	14		TW 7 DIN 28 459
	265		202		225		8	18		DIN PN 6
	285		212		240		8	22		DIN PN 10/16
	300		218		250		8	26		DIN PN 25
	279,4	11"	215,9	8 1/2"	241,3	9 1/2"	8	22,2	7/8"	ASA 150
317,5	12 1/2"	215,9	8 1/2"	269,9	10 5/8"	12	22,2	7/8"	ASA 300	
200 (8")	320		258		280		8	18		DIN PN 6
	340		268		295		8	22		DIN PN 10
	340		268		295		12	22		DIN PN 16
	360		278		310		12	26		DIN PN 25
	342,9	13 1/2"	269,9	10 5/8"	298,5	11 3/4"	8	22,2	7/8"	ASA 150
	381	15"	269,9	10 5/8"	330,2	13"	12	25,4	1"	ASA 300

В этой таблице указаны размеры фланцев распространенных фланцевых норм. Данные таблицы соответствуют размерам для компенсаторов и шланговых фланцев ELAFLEX.

This chart shows flange measurements according to the commonly used flange standard. - Accordingly the chart also applies for the flanges on ELAFLEX expansion joints and for flanged hose fittings.



Тип TQFA 100

