

РАЗДЕЛ 3 Section	Масса	ПАРАМЕТРЫ			МАТЕРИАЛЫ	форма	РЕЗЬБА	НОМЕР ЗАКАЗА
	Weight Approx. ≈ kg	Dimensions ≈ mm			Materials	Style	Thread Size G	Part Number Type
		DN	D	L				



1,4	20	56	69	корпус: латунь/бронза GD: PU (полиуретан) уплотн. кольца: FPM (Viton®) Body: bronze GD: Polyurethane O-rings: FPM (Viton®)	A	3/4"	DDC-M 20-3/4" Ms	
1,4	25					1"	DDC-M 25-1" Ms	
2,6	40	70	137,5		B	1 1/2"	DDC-M 40-1 1/2" Ms	
2,4	50					2"	DDC-M 50-2" Ms	
7,3	65	105	190		C	2 1/2"	DDC-M 65-2 1/2" Ms	
7,2						3"	DDC-M 65-3" Ms	
8,5	80	119	192			3"	DDC-M 80-3" Ms	
18,7	100	164	223			4"	DDC-M 100-4" Ms	
0,5	20	56	110	корпус : алюминий, внутренние детали без цвет. металлов GD: PU (полиуретан) уплотн. кольца: FPM (Viton®) Body : aluminium, inner parts free of non-ferrous metal GD: Polyurethane O-rings : FPM (Viton®)	A	3/4"	DDC-M 20-3/4" Al	
0,5	25					1"	DDC-M 25-1" Al	
1,2	40	70	137,5		B	1 1/2"	DDC-M 40-1 1/2" Al	
1,1	50					2"	DDC-M 50-2" Al	
3,7	65	105	190		C	2 1/2"	DDC-M 65-2 1/2" Al	
3,7						3"	DDC-M 65-3" Al	
4,2	80	119	192			3"	DDC-M 80-3" Al	
7,8	100	164	223			4"	DDC-M 100-4" Al	
25,0	150	238	343		D	6"	DDC-M 150-6" Al	
1,3	20	56	110		корпус: нерж. сталь AISI 316 L/1.4404 GD: PTFE (Teflon®) уплотн. кольца: FPM (Viton®) Body : stainless steel/ AISI 316 L/1.4404 GD: PTFE (Teflon®) O-rings : FPM (Viton®)	A	3/4"	DDC-M 20-3/4" SS
1,3	25						1"	DDC-M 25-1" SS
2,5	40	70	137,5			B	1 1/2"	DDC-M 40-1 1/2" SS
2,3	50						2"	DDC-M 50-2" SS
7,1	65	105	186			C	2 1/2"	DDC-M 65-2 1/2" SS
7,0							3"	DDC-M 65-3" SS
8,1	80	119	192				3"	DDC-M 80-3" SS
16,8	100	164	223	4"			DDC-M 100-4" SS	
50,0	150	238	343	D		6"	DDC-M 150-6" SS	

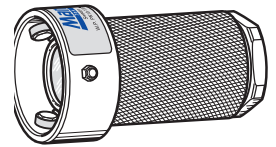
DDC - сухой фитинг, привинчивающееся соединение к шлангу, с поворотной муфтой, соотв. NATO STANAG 3756. Производство - MannTek. Самозапирающийся фитинг для жидких веществ (тип SS также для жидких газов). Минимальное давление до 7 бар. Рабочее давление до PN 25 (PN 16 для алюминия). Диапазон температур: от -20 °C до +80°C (в зависимости от материала), для более требовательного применения: -50 °C до +200°C пригодность зависит от материала и требует подтверждения. Сертификаты : TÜV TÜ.AGG. 304-99, APRAGAZ File ref. 0302/P5832. Подходит к сухим фитингам производства Emco, Avery Hardoll, Todo.

Dry Disconnect Coupling, female (hose unit) with integrated swivel. Corresponds to NATO STANAG 3756. MannTek brand. Self locking coupling for liquid media (Stainless Steel also for liquified gas). Can be coupled up to 7 bar. PN 25 bar (PN 16 for Aluminium). Temperature range -20 °C up to +80 °C; fulfillment of larger temperature range from -50 °C up to +200 °C is possible, depending on material. Certificates: TÜV TÜ.AGG.304-99, APRAGAZ File ref. 302/P5832. Compatible with dry couplings from Emco, Avery Hardoll, Todo.

Тип DDC - M

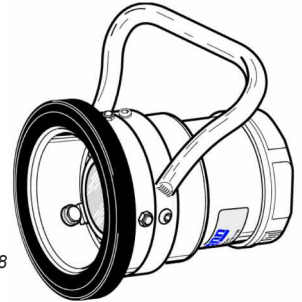
Форма А :
закрывающая поверхность,
внутренняя резьба по DIN ISO 228

Grip surface with knurling,
BSP female thread ISO 228



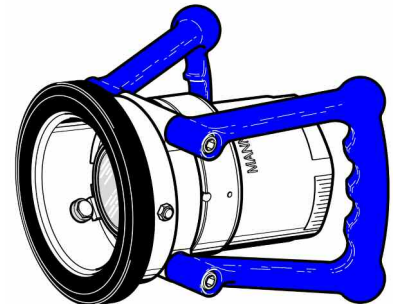
Форма В :
с одной ручкой,
внутренняя резьба
по DIN ISO 228

with one handle,
BSP female thread ISO 228



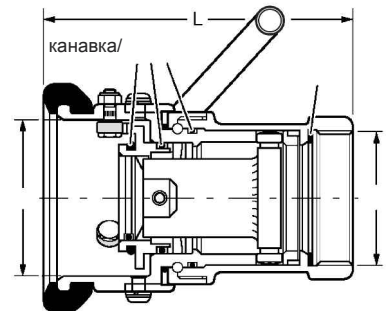
Форма С :
с двумя ручками,
внутренняя резьба
по DIN ISO 228

with two handles,
BSP female thread
ISO 228



Форма D :
Аналогична форме С, но с кольцевой ручкой

like form C, but with ring handle



Обязательно обратите внимание на диаметр (D) - опасность перепутать размеры DN 65 и DN 80.
Please observe coupler diameter (D) - possibility of mix-up at DN 65 and DN 80.

DDC - сухие фитинги применяются, когда необходимо без утечки быстро соединить или разъединить шлангопроводы под давлением с агрессивными или опасными для окружающей среды веществами.

Они подходят для загрузки и разгрузки (как верхней, так и нижней), перегрузки и распределения хим. веществ, жидких газов, фармацевтических и нефтепродуктов, красок, пищевых продуктов и опасных отходов. Кроме того, сухие фитинги DDC применяются на бензовозах, жд цистернах, погрузочных механизмах, распределителях и контейнерах IBC.

Мы рекомендуем нашу противоположную заглушку, см. на стр. 346 :
Эти заглушки надежно защищают от пыли и продлевают срок службы фитингов.

Спец. материалы:

другие материалы для корпуса, такие как PEEK или Hastelloy, а также специальные уплотнения (уплотнительные кольца) из EPDM, NBR, HNBR, FPM (Perlast®, Chemraz®, Kalrez®) - на заказ. Укажите при заказе цель, условия применения и требуемую хим. стойкость.

Новые спец. поставляемые типы:

Тип DAC, DN 65, для нижней заправки цистерн на аэродромах, PN 10, соединение соотв. ISO 45.
Тип DGC, DN 20 / DN25, для жидкого газа, соединение соотв. EN 13760. Все DDC-, DAC- и DGC-соединения также с резьбой NPTили фланцевым соединением поставляются как и прежде.

Dry Disconnect Couplings are used within wet hose systems to connect and disconnect hose and pipe quickly and without spillage, under pressure. This is recommended for aggressive and environmentally dangerous media.

DDC serve for loading and unloading (top- and bottom loading), transfer and distribution of chemicals, petroleum based products, AdBlue and biofuels, pharmaceuticals, paints, foodstuff and hazardous waste. Among other, DDC are in operation on road and rail tankers, loading arms, manifolds and IBC containers.

We recommend the use of dust plugs, see overleaf:

Dust caps reliably protect the coupling against entering dirt and increase product lifetime.

Special Materials:

Other body materials such as PEEK or Hastelloy are available on request. Special seals (O-rings) of EPDM, NBR, HNBR, FPM (Perlast®, Chemraz®, Kalrez®). Please indicate use and operation conditions as well as required resistance to media.

Special Types:

Тип DAC, DN 65, for bottom loading of aircraft refuellers, PN 10, coupling type acc. ISO 45.
Тип DGC, DN 20 / DN25, für L.P. gas, coupling type acc. EN 13760. - Further, all DDC, DAC and DGC couplings are also available with NPT thread or flange connection.

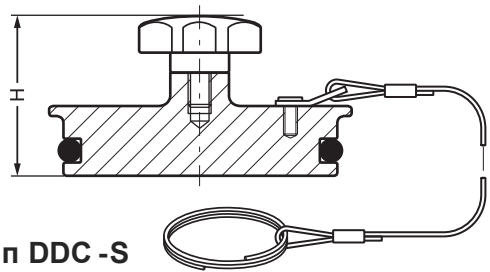
Mann Kills the spill
Tek

DDC - сухие фитинги
Арматуры к шлангу

DRY DISCONNECT COUPLINGS (HOSE UNIT)

345

МАССА <i>Weight</i> <i>Approx.</i> ≈ kg	ПАРАМЕТРЫ <i>Dimensions</i> ≈ mm диаметр соединения <i>coupler diameter</i>			МАТЕРИАЛЫ *) <i>Materials</i> *)	НОМЕР ЗАКАЗА <i>Part</i> <i>Number</i> Type
	DN	D	H		
	0,06	20/25	56		
0,12	40/50	70	50	DDC - S 2" PE	
0,27	65	105	54	DDC - S 2 1/2" PE	
0,33	80	119	54	DDC - S 3" PE	
0,44	100	164	50	DDC - S 4" PE	
1,18	150	238	56	DDC - S 6" Al	

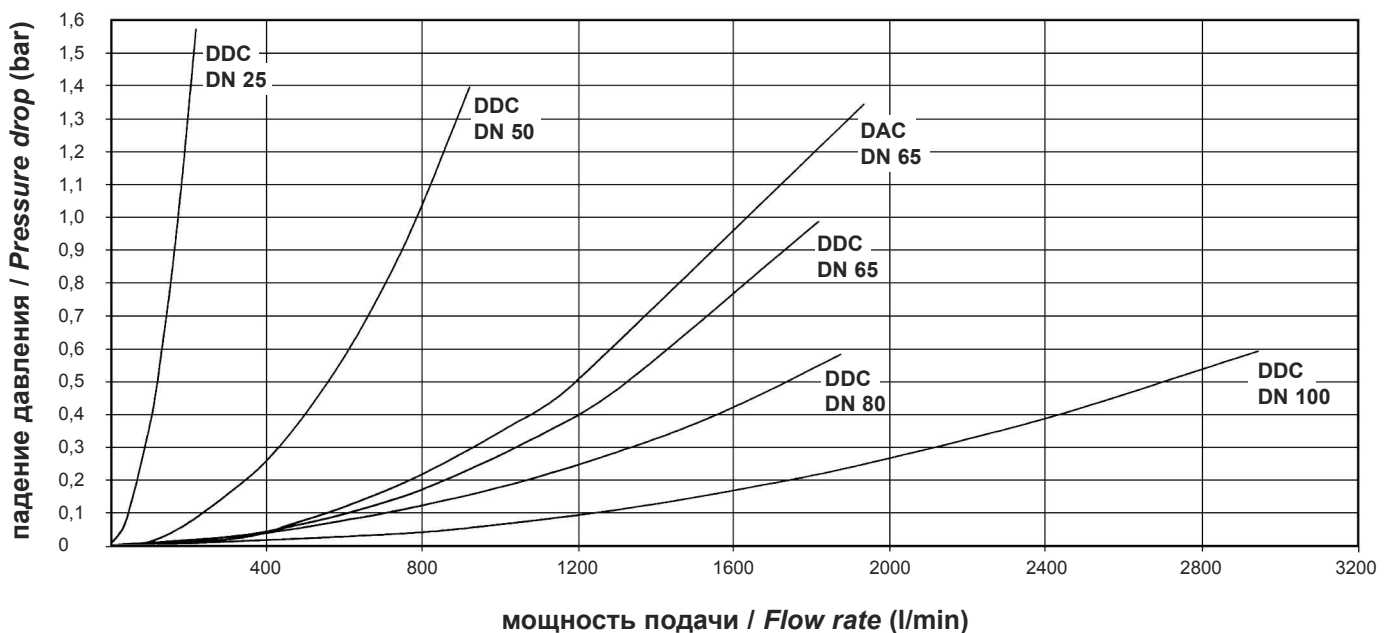


Тип DDC - S

Заглушка для DDC - M
также в ассортименте из алюминия и нерж. стали

Dust Plug for DDC - M
alternatively also available in aluminium and stainless steel

ДИАГРАММА ПОДАЧИ (ПАДЕНИЕ ДАВЛЕНИЯ) ДЛЯ DDC - M И DDC - V FLOW DIAGRAM (Pressure Drop) for DDC and DAC



Условия испытания: н-парафин
соотв. STANAG 3756 температура: 20°C
плотность: 0,75 kg/dm³
вязкость: 1,75 mm²/s

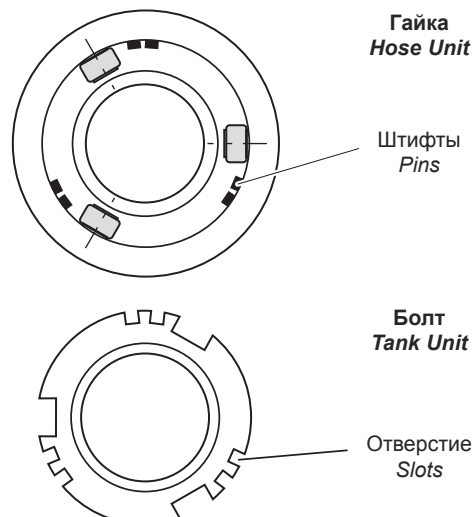
Test Conditions:
Acc. to STANAG 3756

Test fluid: n-paraffin
Temperature: 20°C
Density: 0,75 kg/dm³
Viscosity: 1,75 mm²/s

СИСТЕМА СЕЛЕКЦИИ SELECTIVITY SYSTEM

Для того чтобы предотвратить нечаянное смешение продуктов, каждый сухой фитинг DDC может быть снабжен системой селективности. Для этого изготавливается соединение к шлангу с шипами, а соединение к резервуару с отверстиями для них. Таким образом ошибки при соединении фитингов исключены. В зависимости от размера фитинга существует до 21 возможной комбинации. Мы поддерживаем системы селективности фирм Todo, Avery Hardoll, Emco и Fort Vale. Подробная информация - по запросу.

To prevent accidental mixing of media each DDC hose and tank unit can be fitted with a selectivity system. During production hose units are fitted with pins and tank units are fitted with slots which exactly grip into each other. A wrong coupling can be excluded. Depending on coupling size you have the choice of up to 21 alternatives for the combination of selectivity positions. The Selectivity Systems of NATO STANAG 3756, Todo, Avery Hardoll, Emco, Fulcrum and Fort Vale are supported. - Please ask for additional information.



ТЕХНИЧЕСКИЕ ХАРАКТЕРИСТИКИ МОГУТ БЫТЬ ИЗМЕНЕНЫ БЕЗ ПРЕДВАРИТЕЛЬНОГО УВЕДОМЛЕНИЯ · Specifications subject to change without notice · Все права защищены

РАЗДЕЛ 3 Section	Масса <i>Weight</i> Approx. ≈ kg	ПАРАМЕТРЫ <i>Dimensions</i> ≈ mm			МАТЕРИАЛЫ ¹⁾ <i>Materials</i> ¹⁾	ФОРМА <i>Forma</i>		РЕЗЬБА <i>Thread</i> Size G	НОМЕР ЗАКАЗА <i>Part</i> Number Type
		DN	D	L		форма	резьба		
	0,7	20	56	69	корпус: латуны/бронза	A	3/4"	DDC-V 20-3/4" Ms	
	0,7							DDC-V 25-1" Ms	
	1,6	25	70	100	GD: PU (полиуретан)	B	-	DDC-V 25-F Ms	
	1,3							DDC-V 40-1 1/2" Ms	
	3,3	40	70	74,5	уплотн. кольца: FPM (Viton®)	A	1 1/2"	DDC-V 40-F Ms	
	1,1							DDC-V 50-2" Ms	
	2,8	50	70	92,5	---	B	-	DDC-V 50-F Ms	
	2,7							DDC-V 65-2 1/2" Ms	
	2,9	65	105	134	body: bronze	A	2 1/2"	DDC-V 65-3" Ms	
	4,4							DDC-V 65-F Ms	
	3,2	80	119	134	GD: PU (Polyurethane)	B	-	DDC-V 65-F Ms	
	4,5							DDC-V 80-3" Ms	
	7,5	100	164	112	O-rings: FPM (Viton®)	A	3"	DDC-V 80-F Ms	
	10,1							DDC-V 100-4" Ms	
				156		B		DDC-V 100-F Ms	
				133,5		A		DDC-V 100-F Ms	
	0,3	20	56	69	корпус: алюминий, внутренние детали без цвет. металлов	A	3/4"	DDC-V 20-3/4" AI	
	0,3							DDC-V 25-1" AI	
	1,1	25	70	100	GD: PU (полиуретан)	B	-	DDC-V 25-F AI	
	0,5							DDC-V 40-1 1/2" AI	
	1,1	40	70	74,5	уплотн. кольца: FPM (Viton®)	A	1 1/2"	DDC-V 40-F AI	
	0,4							DDC-V 50-2" AI	
	1,1	50	70	92,5	---	B	-	DDC-V 50-F AI	
	0,9							DDC-V 65-2 1/2" AI	
	0,9	65	105	134	body: aluminium, inner parts free of non-ferrous metal	A	2 1/2"	DDC-V 65-3" AI	
	2,1							DDC-V 65-F AI	
	1,1	80	119	134	GD: PU (Polyurethane)	A	3"	DDC-V 80-3" AI	
	2,2							DDC-V 80-F AI	
	2,2	100	164	156	O-rings: FPM (Viton®)	B	-	DDC-V 80-F AI	
	2,8							DDC-V 100-4" AI	
	7,2	150	236	245	---	A	6"	DDC-V 100-F AI	
	9,6							DDC-V 150-6" AI	
				200		B		DDC-V 150-F AI	
	0,7	20	56	69	корпус: нерж. сталь AISI 316 L/1.4404	A	3/4"	DDC-V 20-3/4" SS	
	0,7							DDC-V 25-1" SS	
	1,5	25	70	100	GD: PTFE (Teflon®)	B	-	DDC-V 25-F SS	
	1,3							DDC-V 40-1 1/2" SS	
	2,6	40	70	74,5	уплотн. кольца: FPM (Viton®)	A	1 1/2"	DDC-V 40-F SS	
	1,0							DDC-V 50-2" SS	
	3,2	50	70	92,5	---	B	-	DDC-V 50-F SS	
	3,9							DDC-V 65-2 1/2" SS	
	3,7	65	105	134	body: stainless steel AISI 316 L/1.4404	A	2 1/2"	DDC-V 65-3" SS	
	5,0							DDC-V 65-F SS	
	3,0	80	119	136	GD: PTFE (Teflon®)	A	3"	DDC-V 65-F SS	
	5,5							DDC-V 80-3" SS	
	6,1	100	164	113,5	O-rings: FPM (Viton®)	B	-	DDC-V 80-F SS	
	9,3							DDC-V 100-4" SS	
				156		A		DDC-V 100-F SS	
				133,5		B		DDC-V 100-F SS	
				245		A		DDC-V 150-6" SS	

Мы рекомендуем нашу противопоыльную заглушку, см. на стр. 346: Эти заглушки надежно защищают от пыли и продливают срок службы фитингов.

¹⁾ **Материалы:** Специальные прокладки (уплотнительные кольца) EPDM, NBR, HNBR, FPM (Perlast®, Chemraz®, Kalrez®). Другие материалы корпуса PEEK или Hastelloy - на заказ.

We recommend the use of dust caps, see overleaf: Dust caps reliably protect the coupling against entering dirt and therefore increase the product lifetime.

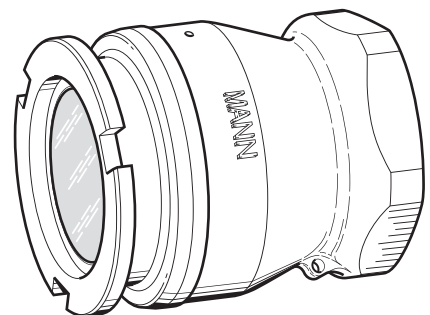
¹⁾ **Materials:** Other body materials such as PEEK or Hastelloy are available on request. Special O-Ring types of EPDM, NBR, HNBR, FPM, (Perlast®, Chemraz®, Kalrez®) available.



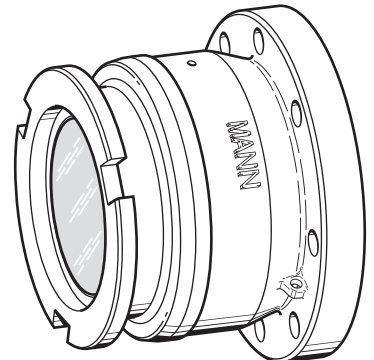
DDC - **сухой фитинг, подсоединение к резервуару**, фиксированный, соотв. NATO STANAG 3756. Производство - MannTek. Самозапирающийся фитинг для жидких веществ (тип SS также для жидких газов). Минимальное давление до 7 бар. Рабочее давление до PN 25 (PN 10 для алюминия). Диапазон температур: от -20 °C до +80°C, более широкий диапазон температур от -50 °C до +200°C возможен (зависит от материала). Сертификаты: TUV Tь.AGG. 304-99, APRAGAZ File ref. 0302/P5832. Подходит к сухим фитингам произв. Emco, Avery Hardoll, Todo. Стандартный тип с внутренней резьбой, соотв. DIN-ISO 228 или с фланцем. Другие типы - на заказ.

Dry Disconnect Coupling, male non swiveling tank unit according NATO STANAG 3756. MannTek brand. Self locking coupling for liquid media (Stainless Steel also for liquified gas). Can be coupled up to 7 bar. PN 25 bar (PN 10 for Aluminium). Temperature range -20° C up to +80° C; fulfilment of larger temperature range -50° C up to +200° C is possible, depending on material. Certificates: TÜV Tь.AGG.304-9999, APRAGAZ File ref. 0302/P5832. Compatible with dry disconnect couplings from Emco, Avery Hardoll and Todo. Standard types with BSP female thread acc. ISO 228 or with flange. Other types on request.

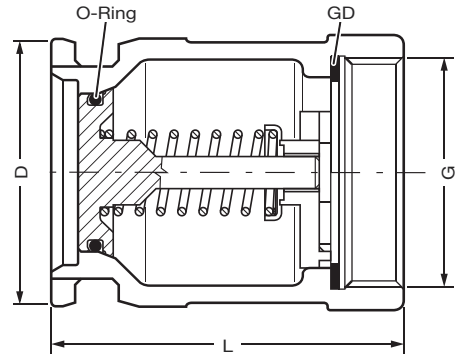
Тип DDC - V



Форма А: внутренняя резьба по DIN ISO 228
Style A : BSP female thread ISO 228



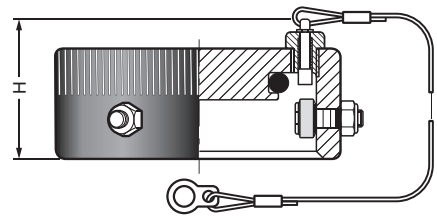
Форма В: исполнение с фланцем, размеры фланца на стр. 348 (соотв. стандартам DIN, ASA, TW, TTMA).
Style B : flange type - dimensions for available standards (DIN, ASA, TW, TTMA) see overleaf



Обязательно обратите внимание на диаметр (D) - опасность перепутать размеры DN 65 и DN 80.
Please observe coupler diameter (D) - possibility of mix-up at DN 65 and DN 80.



МАССА <i>Weight</i> <i>Appr.</i>	ПАРАМЕТРЫ <i>Dimensions ≈ mm</i>			МАТЕРИАЛЫ ^{*)} <i>Materials ^{*)}</i>	НОМЕР ЗАКАЗА <i>Part</i> <i>Number</i>	
	Kuppeldurchmesser <i>coupler diameter</i>					Type
	DN	D	H			
≈ kg						
0,13	20/25	56	41	жилье полиэтилен	DDC-K 1" PE	
0,18	40/50	70	44	Поззия: NBR или Viton®	DDC-K 2" PE	
0,35	65	105	53	—	DDC-K 2 1/2" PE	
0,38	80	119	53	body: PE	DDC-K 3" PE	
0,50	100	164	65	seal: NBR or Viton®	DDC-K 4" PE	
1,40	150	236	86	Aluminium / FPM	DDC-K 6" AI	



Тип DDC - K

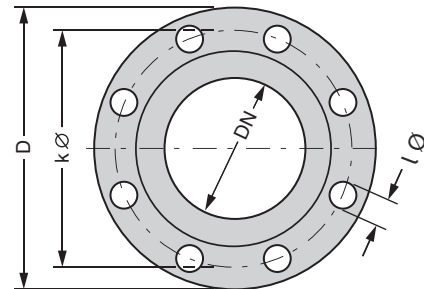
Заглушка для DDC - V
также из алюминия и нерж. стали

Dust Cap for DDC - V
alternatively also available in aluminium and stainless steel

Размеры для фланцев и DDC - V *Flange Types and Measurements for DDC - V*

Поставляются размеры фланцев до DN 200 (8"). Соединения к резервуару DDC могут производиться из любого материала с любым типом фланца. Укажите, пожалуйста, точное обозначение необходимого фланца. Подходящие прокладки см. на стр. 381/383. Размеры уплотн. поверхности см. на стр. 368. Все фланцы поставляются также без отверстий.

Available flange size up to DN 200 (8"). DDC tank units can be produced in virtually all body materials and types. Please specify the exact flange type required. - Suitable seals see page 381/383. - Sealing surface dimensions see page 368. - All flanges are also available undrilled.



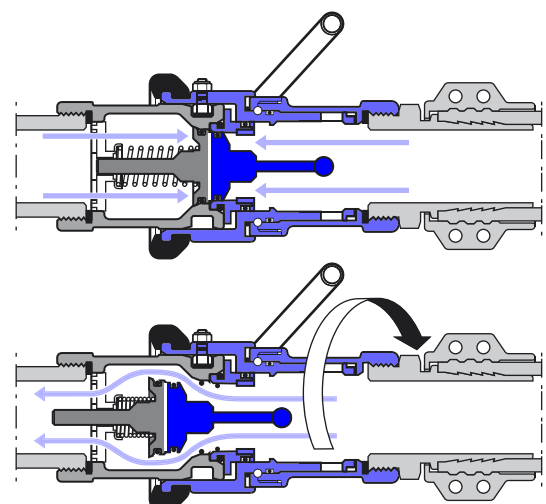
НОМИНАЛЬНЫЙ Ø	ВНЕШНИЙ Ø	винтовая окружность	винтовые отверстия		стандарт фланца
			<i>Bolt Holes</i>		
			колич.	l Ø	
20 ^(3/4")	105	75	4	14	DIN PN 10/16
				15,9	ASA 150
				19	ASA 300
25 ^(1")	115	85	4	14	DIN PN 10/16
				15,9	ASA 150
				19	ASA 300
40 ^(1 1/2")	150	110	4	18	DIN PN 10/16
				15,9	ASA 150
				22,2	ASA 300
50 ^(2")	140	110	4	14	DIN PN 6
				18	DIN PN 10/16
	165	125	4	18	DIN PN 25
				19	ASA 150
	152,4	120,7	8	19	ASA 300
165,1	127	6	11	TTMA 2"	

НОМИНАЛЬНЫЙ Ø	ВНЕШНИЙ Ø	винтовая окружность	винтовые отверстия		стандарт фланца	
			<i>Bolt Holes</i>			
			колич.	l Ø		
65 ^(2 1/2")	160	130	4	14	DIN PN 6	
			4	18	DIN PN 10/16	
	185	145	8	18	DIN PN 25	
			4	19	ASA 150	
80 ^(3")	177,8	139,7	4	22,2	ASA 300	
					190,5	149,2
	154	130	8	18	18	DIN PN 6
					190	150
	100 ^(4")	200	160	8	18	DIN PN 25
						190,5
209,6		168,3	8	11	22,2	ASA 300
					143	124
100 ^(4")	174	150	8	14	TW 3 DIN 28459	
					210	170
	220	180	8	18		
					235	190
	228,6	190,5	8	19		
					254	200
	168	149	11	TTMA 4"		

Принцип действия сухих фитингов DDC *Functioning of DDC Couplings*

С помощью вращения на 15° по часовой стрелке соединение к шлангу сцепляется с соединением к резервуару. Посредством дальнейшего вращения на 100° через спиральную канавку оба клапана двигаются во внутрь соединения к резервуару так, что жидкость может течь. При вращении против часовой стрелки поток вещества перекрывается и фитинги можно рассоединить.

A turn of 15 degrees clockwise locks the hose unit (coupler) to the tank unit (adapter), keeping the piston valves closed in this position. When the unit is turned a further 100 degrees helical slots transform the rotation movement to move both valves into the tank unit so that the medium can flow. When a similar turn is made counter-clockwise, the flow is stopped and a disconnection can be made.



По запросу высылаются указания к обслуживанию и руководство по монтажу.
Service hints and installation manuals on request.