

РАЗДЕЛ 2 Section	Масса Weight Approx. ≈ kg	ДЛЯ РАЗМЕРОВ ШЛАНГА For Hose Size			РЕЗЬБА ТИП + РАЗМЕР Thread Type + Size G	НОМЕР ЗАКАЗА Part Number Type
		ID mm	ID in.	OD mm		

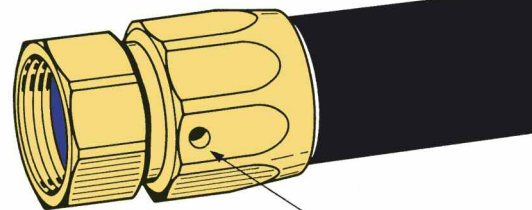


ТЕХНИЧЕСКИЕ ХАРАКТЕРИСТИКИ МОГУТ БЫТЬ ИЗМЕНЕНЫ БЕЗ ПРЕДВАРИТЕЛЬНОГО УВЕДОМЛЕНИЯ · Specifications subject to change without notice · Все права защищены

0,12	13	1/2"	22	R 1/2" (BSP)	M 13 – 1/2"
0,13				R 3/4" (BSP)	M 13 – 3/4"
0,14				R 1" (BSP)	M 13 – 1"
0,13	16	5/8"	26	R 5/8" (BSP)	M 16 – 5/8"
0,14				R 3/4" (BSP)	M 16 – 3/4"
0,15				R 1" (BSP)	M 16 – 1"
0,17	19	3/4"	27	M 30 x 1,5 <small>слева left</small>	M 16 – 30 LPG
0,14				R 3/4" (BSP)	M 19 – 3/4" LC
0,17				R 1" (BSP)	M 19 – 1" LC
0,17	19	3/4"	31	R 3/4" (BSP)	M 19 – 3/4"
0,18				R 1" (BSP)	M 19 – 1"
0,20				M 30 x 1,5 <small>слева left</small>	M 19 – 30 LPG
0,24	25	1"	34	R 1 1/4" (BSP)	M 19 – 1 1/4"
0,28				R 1" (BSP)	M 25 – 1" LC
0,23				R 1" (BSP)	M 25 – 1"
0,27	25	1"	37	R 1 1/4" (BSP)	M 25 – 1 1/4"
0,29				R 1 1/2" (BSP)	M 25 – 1 1/2"

Фитинг для шланга с внутренней резьбой типа "М", для монтажа самостоятельно, соотв. DIN EN 14424. Рабочее давление до 25 бар. Химическая стойкость – см. стр. 250.

Hose couplings (ferrule type) with union nut (female thread), suitable for self-assembly. Working pressure up to 25 bar. Meet EN 14424. Chemical resistance chart see page 250.

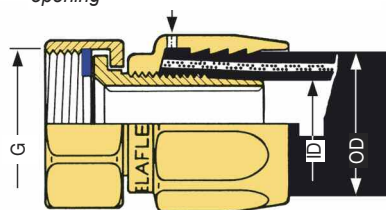


Штуцер, муфта и гайка из прессованной латуни. Уплотнение из полиуретана

контрольное отверстие / Control opening

Тип М

Hose tail, union nut and ferrule of brass. Captive seal polyurethane

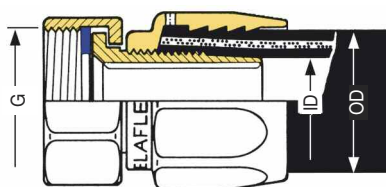


0,12	13	1/2"	22	R 1/2" (BSP)	M 13 – 1/2" cr			
0,13				R 3/4" (BSP)	M 13 – 3/4" cr			
0,14	16	5/8"	26	R 3/4" (BSP)	M 16 – 3/4" cr			
0,15				R 1" (BSP)	M 16 – 1" cr			
0,17	19	3/4"	31	R 3/4" (BSP)	M 19 – 3/4" cr			
0,18				R 1" (BSP)	M 19 – 1" cr			
0,20	21	7/8"	31	R 1" (BSP)	M 21 – 1" cr			
0,23				25	1"	37	R 1" (BSP)	M 25 – 1" cr
0,27							R 1 1/4" (BSP)	M 25 – 1 1/4" cr

Как тип М, только гайка и муфта хромированные. Уплотнение из полиуретана

Тип М – cr

Same as Type M, but union nut and ferrule chrome plated. Captive seal polyurethane

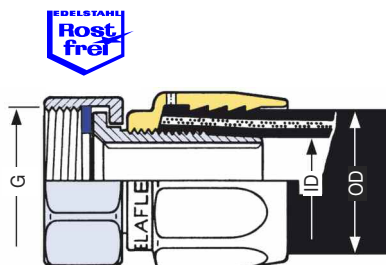


0,12	13	1/2"	22	R 1/2" (BSP)	M 13 – 1/2" SS			
0,13				R 3/4" (BSP)	M 13 – 3/4" SS			
0,13	16	5/8"	26	R 3/4" (BSP)	M 16 – 3/4" SS			
0,14				R 1" (BSP)	M 16 – 1" SS			
0,14				R 1" (BSP)	M 16 – 1" AdBlue *)			
0,17	19	3/4"	31	R 3/4" (BSP)	M 19 – 3/4" SS			
0,18				R 1" (BSP)	M 19 – 1" SS			
0,20	21	7/8"	31	R 1" (BSP)	(M 21 – 1" AdBlue *)			
0,23				25	1"	37	R 1" (BSP)	M 25 – 1" SS
0,27							R 1 1/4" (BSP)	M 25 – 1 1/4" SS

Штуцер из 1.4571. Гайка из 1.4571 (1.4408). Муфта из латуни, хромированная. Уплотнение из PTFE

Тип М – SS

Hose tail of stainless steel 1.4571. Union nut of 1.4571 (1.4408). Ferrule brass, chrome plated. Captive seal PTFE



*) Штуцер SS, муфта и гайка Ms хромированные / Hose tail SS, union nut + ferrule bass, chrome plated

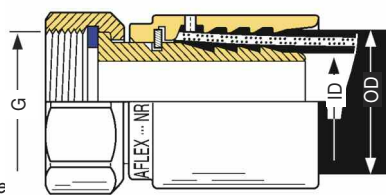
0,15	16	5/8"	26	R 3/4" (BSP)	M 16 – 3/4" NR			
0,16				R 1" (BSP)	M 16 – 1" NR			
0,09	19	3/4"	31	R 1" (BSP)	M 19 – 1" NR **)			
0,09				21	7/8"	31	R 1" (BSP)	M 21 – 1" NR
0,23	25	1"	37				R 1" (BSP)	M 25 – 1" NR
0,15				16	5/8"	26	R 3/4" (BSP)	M 16 – 3/4" NR cr ***)
0,16							R 1" (BSP)	M 16 – 1" NR cr ***)
0,09	19	3/4"	31	R 1" (BSP)	M 19 – 1" NR cr **)			
0,09				21	7/8"	31	R 1" (BSP)	M 21 – 1" NR cr **)
0,23	25	1"	37				R 1" (BSP)	M 25 – 1" NR cr ***)

Монтированные на заводе фитинги с внутренней резьбой типа "М", не подлежащие демонтажу. Размеры согласно DIN EN 14424. Рабочее давление до 25 бар. Поставляются с укомплектованным шлангопроводом, так как монтаж производится с применением специального оборудования.

Штуцер, муфта и гайка из латуни. Уплотнение из полиуретана.

Тип М – NR

Hose tail, union nut and ferrule brass. Captive seal polyurethane



***) Муфта и штуцер из алюминия, не хромированные / Hose tail + ferrule of aluminium, not chrome plated

**) Муфта и штуцер из алюминия, не хромированные / Hose tail + ferrule of aluminium, not chrome plated

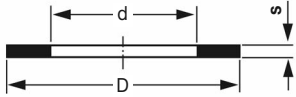
Factory assembled hose couplings ferrule type with union nut (female thread), non-reattachable. Dimensions acc. EN 14424. Working pressure up to 25 bar. Only available as complete hose assembly because a special machine is needed.

Фитинги с внутренней резьбой типа "М"

Специальные типы + аксессуары · *Special Types + Accessories*

1

Запасные уплотнения для шланговых фитингов "М"



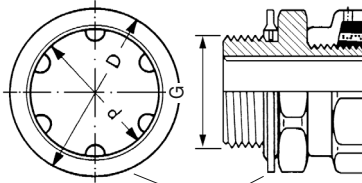
Spare Seals for hose fittings with union nut

для for	D mm	d mm	s mm	материал Material	номер заказа Part Number
G 1/2"	20	13	2	полиуретан /Polyurethane	VD 20/13
				PTFE	TD 20/13
W 21,8 x 1/14" links	22	12	2	полиуретан /Polyurethane	VD 22/12
G 5/8"	23	16	2	полиуретан /Polyurethane	VD 23/16
G 3/4"	26	19	2	полиуретан /Polyurethane	VD 26/19
				Thermopac	HBD 26/19
				PTFE	TD 26/19
ZV 201-4 M 30 x 1,5	30	21	2	полиуретан /Polyurethane	VD 30/21
G 1"	33	24	2	полиуретан /Polyurethane	VD 33/24
				Thermopac	HBD 33/24
				PTFE	TD 33/24
G 1 1/4"	42	28	2	полиуретан /Polyurethane	VD 42/28
				Thermopac	HBD 42/28
				PTFE	TD 42/28

Специальное уплотнение **NYD** из полиамида, для фитингов с резьбой типа "V".
Применяется в случаях, когда при резьбовом соединении невозможно достигнуть хорошего уплотнения.

2

D	d	G	номер заказа Part No.
34,8	28,5	3/4"	NYD 3/4"
42,5	35,0	1"	NYD 1"

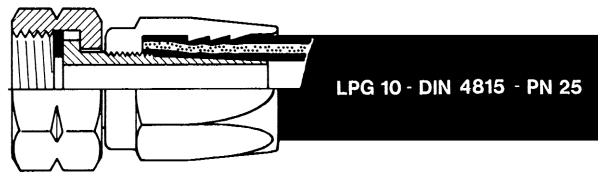


Тип NYD

Special washer **NYD** of polyamide, for male threaded fittings with recess. Can be used, if no safe tightness can be achieved on the female side with flat sealing thread connections. Not suitable for NPT thread.

Специальный тип для шлангов для сжиженного газа LPG 10, с фитингом многоразового использования (втулочный тип) из латуни, с гайкой с левосторонней резьбой W 21,8 x 1/14", уплотнение из вулкана VD 22/12

3



LPG 10 - DIN 4815 - PN 25

Special type for LP-gas hose LPG 10, with re-usable fitting (ferrule type) of brass, with union nut with left-hand thread W 21,8 x 1/14" left and captive seal of polyurethane

Торцевой ключ EW 15 / 25

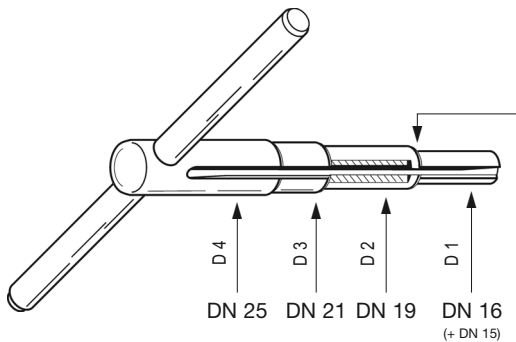
4

Zur Montage von wiederverwendbaren Hülsenschlauchverschraubungen DN 16 - 25. Aus Stahl, rostgeschützt.

D 1 mm	D 2 mm	D 3 mm	D 4 mm	номер заказа Part Number
f. DN 16	f. DN 19	f. DN 21	f. DN 25	EW - 15/25

Box Spanner EW 15 / 25

For assembly of reusable hose fittings (ferrule type) DN 16 - DN 25. Of steel, zinc plated and chromated



Ключ для демонтажа старых прессштуцеров ZV201 / 203

Barb for disassembling of old "presscone" hose fittings ZV 201 / 203

Ключ рожковый

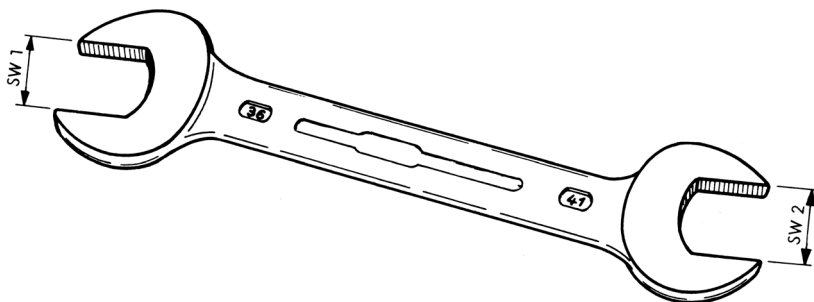
5

из карбонной стали, для раздаточных кранов ZVA и шланговой арматуры ELAFLEXn

SW 1 mm	SW 2 mm	номер заказа Part Number
36	41	EW - M 36/41
41	46	EW - M 41/46

Double Head Wrench

of carbon steel. For "ZVA" nozzles and hose couplings

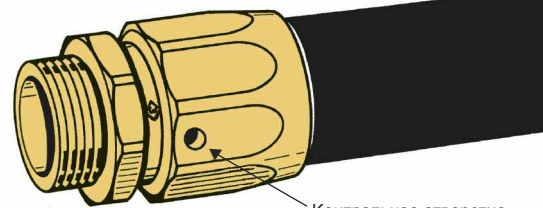




0,11	13	1/2"	22	R 1/2" (BSP)	V 13 - 1/2"
0,12				1/2" NPT (API)	V 13 - 1/2" NPT
0,15				R 3/4" (BSP)	V 16 - 3/4"
0,16	16	5/8"	26	R 3/4" DIN EN 10226-1 (BSPT)	V 16 - 3/4" BSPT
0,16				3/4" NPT (API)	V 16 - 3/4" NPT
0,17				R 1" (BSP)	V 16 - 1"
0,17	19	3/4"	27	R 1" DIN EN 10226-1 (BSPT)	V 16 - 1" BSPT
0,14				R 3/4" (BSP)	V 19 - 3/4" LC
0,17				R 1" (BSP)	V 19 - 1" LC
0,17	19	3/4"	31	R 3/4" (BSP)	V 19 - 3/4"
0,17				R 3/4" DIN EN 10226-1 (BSPT)	V 19 - 3/4" BSPT
0,17				3/4" NPT (API)	V 19 - 3/4" NPT
0,20	21	7/8"	31	R 1" (BSP)	V 19 - 1"
0,20				R 1" DIN EN 10226-1 (BSPT)	V 19 - 1" BSPT
0,21				R 1" (BSP)	V 21 - 1"
0,22	25	1"	34	R 1" (BSP)	V 25 - 1" LC
0,23				1" NPT (API)	V 25 - 1" NPT LC
0,24	25	1"	37	R 1" (BSP)	V 25 - 1"
0,25				R 1" DIN EN 10226-1 (BSPT)	V 25 - 1" BSPT
0,25				1" NPT (API)	V 25 - 1" NPT
0,15	16	5/8"	26	R 3/4" (BSP)	V 16 - 3/4" cr
0,16				R 3/4" DIN EN 10226-1 (BSPT)	V 16 - 3/4" BSPT cr
0,16				3/4" NPT (API)	V 16 - 3/4" NPT cr
0,17	19	3/4"	31	R 1" (BSP)	V 16 - 1" cr
0,17				R 1" DIN EN 10226-1 (BSPT)	V 16 - 1" BSPT cr
0,17				R 3/4" (BSP)	V 19 - 3/4" cr
0,17	19	3/4"	31	R 3/4" DIN EN 10226-1 (BSPT)	V 19 - 3/4" BSPT cr
0,17				3/4" NPT (API)	V 19 - 3/4" NPT cr
0,20				R 1" (BSP)	V 19 - 1" cr
0,21	21	7/8"	31	R 1" DIN EN 10226-1 (BSPT)	V 19 - 1" BSPT cr
0,21				R 1" (BSP)	V 21 - 1" cr
0,24				R 1" (BSP)	V 25 - 1" cr
0,25	25	1"	37	R 1" DIN EN 10226-1 (BSPT)	V 25 - 1" BSPT cr
0,25				1" NPT (API)	V 25 - 1" NPT cr
0,11	13	1/2"	22	R 1/2" (BSP)	V 13 - 1/2" SS
0,12				1/2" NPT (API)	V 13 - 1/2" NPT SS
0,14	16	5/8"	26	R 5/8" (BSP)	V 16 - 5/8" SS
0,15				R 3/4" (BSP)	V 16 - 3/4" SS
0,16	19	3/4"	31	3/4" NPT (API)	V 16 - 3/4" NPT SS
0,17				R 3/4" (BSP)	V 19 - 3/4" SS
0,17				3/4" NPT (API)	V 19 - 3/4" NPT SS
0,20	25	1"	37	R 1" (BSP)	V 19 - 1" SS
0,24				R 1" (BSP)	V 25 - 1" SS
0,25				1" NPT (API)	V 25 - 1" NPT SS
0,27				R 1 1/4" (BSP)	V 25 - 1 1/4" NPT SS
0,15	16	5/8"	26	R 3/4" (BSP)	V 16 - 3/4" NR
0,16				R 3/4" (BSPT)	V 16 - 3/4" BSPT NR
0,17				R 1" (BSP)	V 16 - 1" NR
0,24	25	1"	37	R 1" (BSP)	V 25 - 1" NR
0,15	16	5/8"	26	R 3/4" (BSP)	V 16 - 3/4" NR cr
0,16				R 3/4" (BSPT)	V 16 - 3/4" BSPT NR cr
0,17				R 1" (BSP)	V 16 - 1" NR cr
0,24	25	1"	37	R 1" (BSP)	V 25 - 1" NR cr

Фитинг для шланга с внешней резьбой многозазового использования. В соотв. с DIN EN 14424 и военным стандартом VG 95951. Рабочее давление до 25 бар. Хим. стойкость см. на стр. 250

Hose couplings (ferrule type) with male thread, suitable for self-assembly. Working pressure up to 25 bar. Meet EN 14424. Chemical resistance chart see page 250.

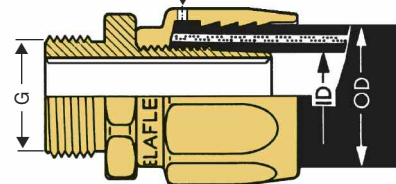


Контрольное отверстие
control opening

Штуцер и муфта из прессованной латуни

Тип V

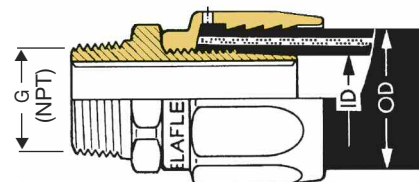
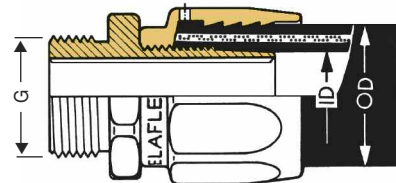
Hose tail and ferrule of brass.



Штуцер и муфта из прессованной хромир. латуни

Тип V - cr

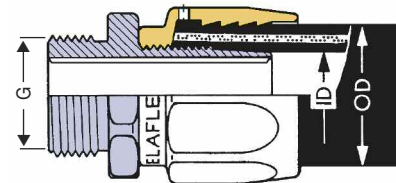
Hose tail and ferrule of brass, chrome plated



Штуцер из нерж. стали 1.4571 и муфта из прессованной хромир. латуни

Тип V - SS

Hose tail with male thread of stainless steel. Ferrule of brass, chrome plated.



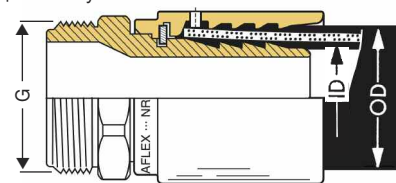
Монтированные на заводе фитинги с муфтами с внеш. резьбой типа "V", не подлежат демонтажу

Штуцер и муфта из пресс. хромированной латуни

Тип V - NR

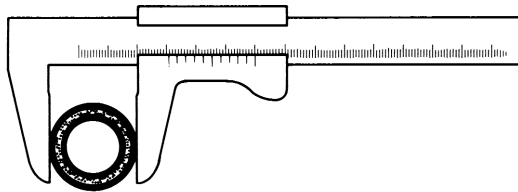
Hose tail and ferrule of brass (cr: chrome plated).

Factory assembled hose couplings (ferrule type), non-reattachable.



Фитинги с внешней резьбой типа "V"

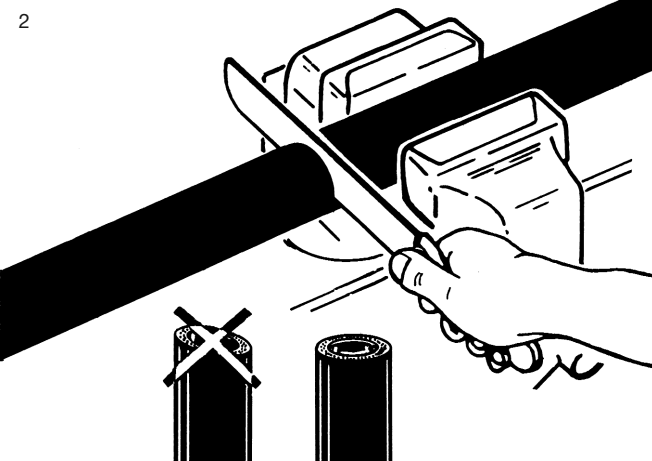
1



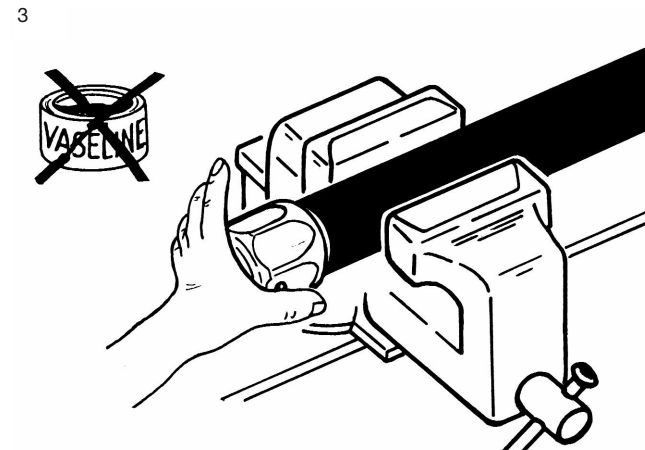
Перед монтажом проверьте, чтобы внешний диаметр шланга соответствовал размеру "OD". Максимально допустимое отклонение в целях безопасности $\pm 0,5$ мм.

Before assembly please check whether the outer diameter of the hose conforms with the "OD" measure listed overleaf. Maximum tolerance for safe assembly $\pm 0,5$ mm

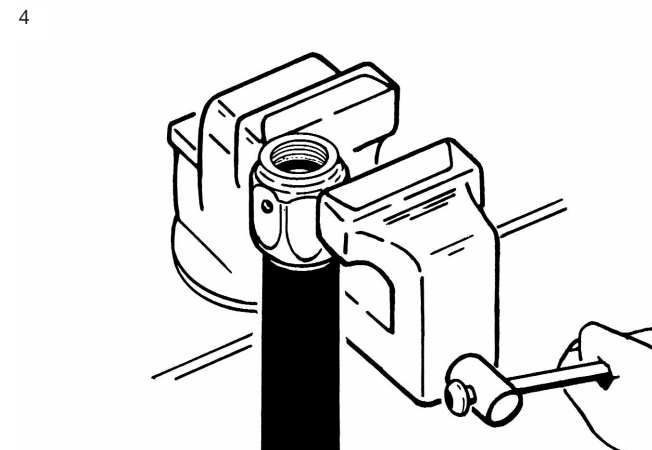
2



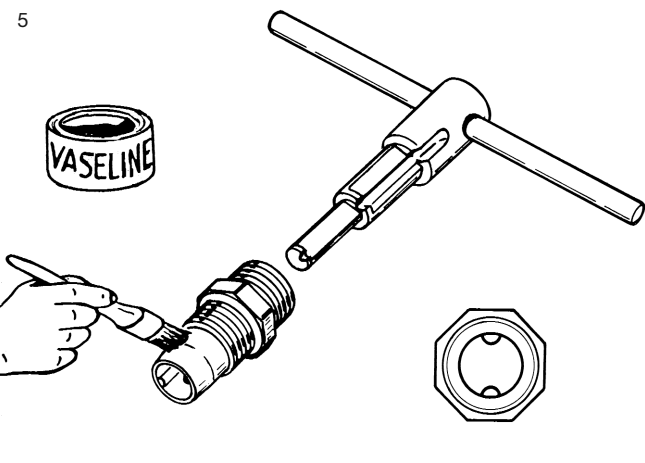
3



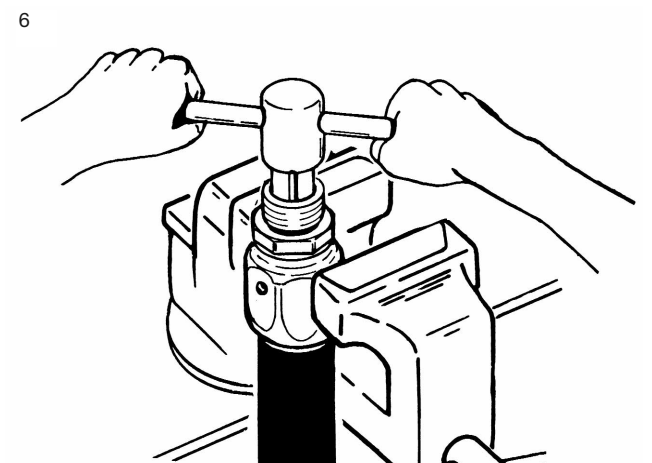
4



5



6




7



После монтажа штуцера проверьте, виден ли торец шланга через контрольное отверстие.

After assembly of the hose tail please check whether you can see the end of hose through the control opening

8



Рабочий-монтажник отвечает за испытание шланга на электропроводимость.

The assembler is responsible for the testing of the electrical conductivity of the hose line



ЗАЩИТНАЯ НАСАДКА ОТ ИЗЛОМА KS из незатвердевающего при низких температурах полиуретана. Надежная защита шланга от излома в частогибаемом месте соединения с фитингом.

KS необходимо установить до монтажа со шланговой арматурой.

ANTI-KINKING SLEEVE KS of low temperature flexible polyurethane. Effective protection of the hose section near to the fittings which is subject to bending strain.

KS must be mounted prior to assembly of the hose fitting.

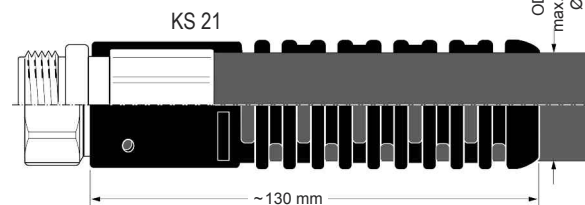
шланги/Hoses

DN 16
OD max. 26 ØKS 16 черный / black
спец. цвета по запросу
Special colours on request

Тип KS



шланги/Hoses

DN 19
+
DN 21
OD max. 31 ØKS 21 черный / black
синий / blue
спец. цвета по запросу
Special colours on request

ЦВЕТНАЯ НАСАДКА CS из полиуретана. Долговечная, сохраняющая гибкость при низких температурах, с устойчивой окраской, для представления сорта топлива или марочного цвета фирмы.

CS надевается сверху на насадку **KS** до полного закрепления. Ее можно устанавливать многократно.

Возможно выгравировать рекламу или предупреждение об опасности (см. на стр. 212).

COLOUR SLEEVE CS of low temperature flexible polyurethane. Durable and colour stable identification for fuel grade or company colour.

CS is pushed over the anti-kinking sleeve **KS** until it locks into place. It can be retrofitted or disassembled.

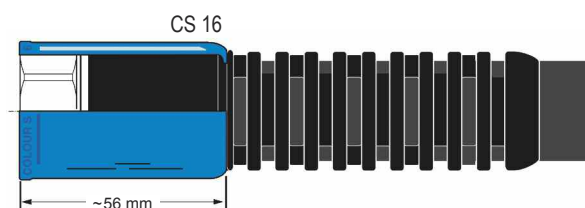
An imprint with advertisement or warnings is possible (see overleaf).

KS 16

CS 16

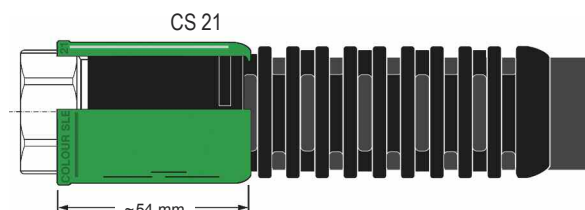
черный / black
синий / blue
зеленый / green
желтый / yellow
красный / red
оранжевый / orange
спец. цвета
special colours

Тип CS



KS 21

CS 21

черный / black
синий / blue
зеленый / green
желтый / yellow
красный / red
оранжевый / orange
спец. цвета
special colours

ЦВЕТНАЯ НАСАДКА ST (старый тип) из мягкого PVC. Надевается сверху на насадку **KS** до полного закрепления. Ее можно устанавливать многократно.

Для новых установок не использовать.

COLOUR SLEEVE ST (old type) of soft PVC. It is pushed over the anti-kinking sleeve **KS** and can be retrofitted or disassembled.

Please do not use for new installations.

KS 16

ST 16

разные цвета
various colours available

Тип ST



KS 21

ST 21

разные цвета
various colours available

ЗАЩИТНАЯ НАСАДКА ОТ ИЗЛОМА КТ (старый тип) из мягкого PVC для шлангов DN 16.

Для новых установок не использовать.

KT 16 для / for: M 16-1"
KT 16-3/4" для / for: M 16-3/4", V 16-3/4"
KT 16-170 для / for: M 16-3/4", V 16-3/4", V 16-1", V 16-1/2", V 16-1"

ANTI-KINKING SLEEVE KT (old type) of soft PVC for hoses DN 16.

Please do not use for new installations

шланги

DN 16

hoses

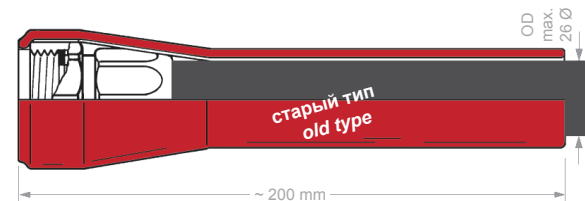
KT 16

KT 16 - 3/4"

KT 16 - 170

разные цвета
various colours available

Тип KT



ЗАЩИТНАЯ НАСАДКА ОТ ИЗЛОМА KTFM для пружинистой опоры с продольной канавкой из сохраняющего гибкость при низких температурах полиуретана, темносерая. Ее можно устанавливать многократно.

ANTI-KINKING SLEEVE FOR SPRING MAST KTFM with vertical slot, of cold flexible polyurethane (dark grey). Retrofitting possible.

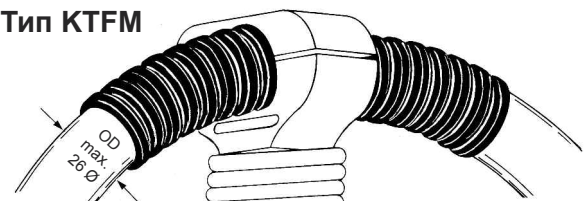
шланги

DN 16

hoses

KTFM 15

Тип KTFM



Надписи на цветных насадках

Цветная насадка ELAFLEX типа CS служит для представления сорта топлива или марочного цвета фирмы.

Для рекламы или важных сообщений возможна стойкая к воздействию топлива гравировка, см. примеры ниже.

Цветную насадку типа CS можно позже надеть сверху на насадку KS.

Imprint on Colour Sleeves

ELAFLEX Colour Sleeves **type CS** provide a clear emphasis on product grade or company colour.

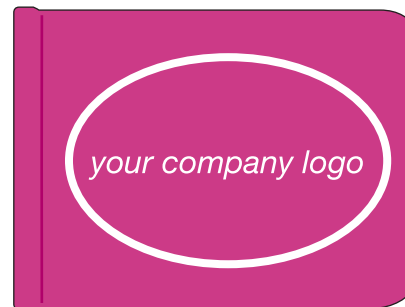
It is possible to print advertisement or messages on the colour sleeves, see examples below. The imprint is fuel resistant.

The Colour Sleeve can be retrofitted over the existing anti-kinking sleeve KS.

Примеры CS 16 / examples CS 16



Примеры CS 21 / examples CS 21



Для заказа нам необходимо :

- тип и цвет цветной насадки,
- мотив в виде файла формата EPS или тех. чертеж,
- количество заказа (не менее 250 штук).

For your order we need:

- type and colour of Colour Sleeve
- design as EPS file or reproducible drawing,
- order quantity (minimum 250 pcs.).