

РАЗДЕЛ  2  Section	Масса	ФИТИНГ тип + размер	ДЛЯ РАЗМЕРОВ ШЛАНГА			Тип крепления	НОМЕР ЗАКАЗА
	Weight Approx.	Coupling Type + Size	For Hose Size			Span Clamps	Part Number
	≈ kg	DN	ID mm	ID in.	OD mm	Form	Type



Фитинги STORZ, соотв. DIN 14301, дополнительно снабжены зажимами безопасности Spannfix или Spannloc для шлангов со стальной спиралью или без нее. Рабочее давление - до 10 бар.

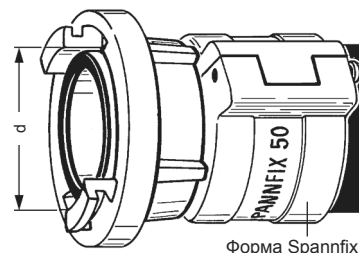
*Hose couplings system STORZ according to DIN 14301, with re-usable Spannfix or Spannloc clamps for hoses with or without steel helix. - Working pressure up to 10 bar. For water and dry bulk products.*

0,5 0,5	25 = D (d = 31 mm)	25	1"	36 - 38 36 - 39	Spannfix Spannloc	STKX 25 STKC 25
0,7 0,8	50 = C (d = 66 mm)	50	2"	63 - 67 63 - 67	Spannfix Spannloc	STKX 50 STKC 50
1,1 1,2	75 = B (d = 89 mm)	75	3"	89 - 92 89 - 94	Spannfix Spannloc	STKX 75 STKC 75
2,3 3,0	100 = A (d = 133 mm)	100	4"	115 - 118 114 - 119	Spannfix Spannloc	STKX 100 STKC 100

Фитинг, штуцер и зажимы из алюминия (варианты исполнения: из латуни и нерж. стали)  
Прокладка NBR

система  
**STORZ**  
(для пожарных)

*Storz coupler, hose tail and clamps of aluminium (special type brass/ stainless steel available). Captive seal of NBR*

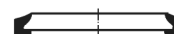


Форма Spannfix

\*) При заказе запасных прокладок укажите размер фитинга.  
\*) For spare seals complete this part number with the coupler size

STKD ... \*)

Запасная скошенная прокладка из NBR  
Spare lip seals of NBR



Фитинги GUILLEMIN, соотв. EN 14420-8, дополнительно снабжены зажимами безопасности Spannfix или Spannloc для шлангов со стальной спиралью или без нее. Рабочее давление - до 10 бар. Фитинг размером DN 100 (4") соответствует DIN 3795 для нормированных соединений вагон-цистерн для сухого груза.

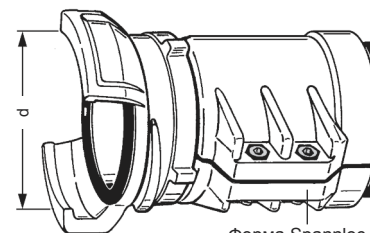
*Hose couplings system GUILLEMIN to EN 14420-8, with re-usable Spannfix or Spannloc clamps for Working pressure up to 10 bar. Coupler DN 100 (4") to DIN 3795 for rail tank car adaptor (dry products)*

0,5 0,6	50 (d = 69 mm)	50	2"	63 - 67 63 - 67	Spannfix Spannloc	GSKX 50 GSKC 50
0,9 0,9	65 (d = 84 mm)	63	2 1/2"	78 - 81 78 - 82	Spannfix Spannloc	GSKX 63 GSKC 63
1,1 1,2	75 (d = 103 mm)	75	3"	89 - 92 89 - 94	Spannfix Spannloc	GSKX 75 GSKC 75
1,9 2,5	100 (d = 123 mm)	100	4"	115 - 118 114 - 119	Spannfix Spannloc	GSKX 100 GSKC 100

Фитинг, штуцер и зажимы из алюминия  
Прокладка NBR

французская система  
**GUILLEMIN**  
(Франция)

*Guillemin coupler, hose tail and clamps of aluminium Captive seal of NBR*



Форма Spannloc

\*) При заказе запасных прокладок укажите размер фитинга.  
\*) For spare seals complete this part number with the coupler size

GSKD ... \*)

Запасная прокладка из NBR  
Spare lip seals of NBR



Фитинг с канавкой (MUK), соотв. VG 95954, для нефтепроводов, использующихся для военных нужд, с зажимами Spannloc, с рабочим давлением до 25 бар. Прокладки и закрепляющие скобы заказываются отдельно.

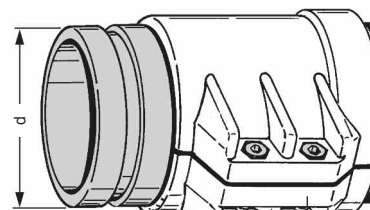
*Hose tail with grooved end configuration to VG 95954 with re-usable Spannloc clamps for working pressure up to 25 bar. - Lips seals and connection devices have to be separately ordered.*

3,2	100 (d = 114,3 mm)	100	4"	114 - 119	Spannloc	RNKC 100
9,6	150 (d = 168,3 mm)	150	6"	167 - 173	Spannloc	RNKC 150
16,2	200 (d = 219,1 mm)	200	8"	222 - 229	Spannloc	RNKC 200

Штуцер с канавкой из гальванически оцинкованной стали. Зажимы из алюминия

система  
**RNK**  
(для армии)

*Hose tail with Victaulic grooved end configuration of steel zinc plated. Clamps of aluminium*



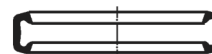
Форма Spannloc

Манжетное уплотнение для соединения NBR "Victaulic"  
Lip seal for Victaulic coupler of NBR

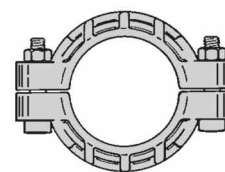
RNKD 100

RNKD 150

RNKD 200



RNKD



закрепляющая скоба

РАЗДЕЛ	Масса	РАЗМЕР ШЛАНГА		ДИАМЕТР ФЛАНЦА	СТАНДАРТ ФЛАНЦА	ФОРМА ФЛАНЦА	НОМЕР ЗАКАЗА
2	Weight Approx.	Hose Size		Flange Diam. Nominal	Flange Standard Pressure Nominal	Flange Style	Part Number
Section	≈ kg	ID mm	OD mm	mm / in.	*)	Form	Type



ТЕХНИЧЕСКИЕ ХАРАКТЕРИСТИКИ МОГУТ БЫТЬ ИЗМЕНЕНЫ БЕЗ ПРЕДВАРИТЕЛЬНОГО УВЕДОМЛЕНИЯ · Specifications subject to change without notice · Все права защищены

1,3	19 (3/4")	30 - 33	3/4"	DN 20	DIN PN 40 (PN 10, 16, 25, 40)	S	SFC 19.40		
1,2					F	FFC 19.40			
1,0				3/4"	30 - 33	3/4"	ASA 150	S	SFC 19.150
1,2								F	FFC 19.150
1,5							ASA 300	S	SFC 19.300
1,7								F	FFC 19.300
1,7	25 (1")	36 - 39	1"	DN 25	DIN PN 40 (PN 10, 16, 25, 40)	S	SFC 25.40		
1,5					F	FFC 25.40			
1,3				1"	36 - 39	1"	ASA 150	S	SFC 25.150
1,7								F	FFC 25.150
1,9							ASA 300	S	SFC 25.300
2,1								F	FFC 25.300
2,4	32 (1 1/4")	43 - 46	1 1/4"	DN 32	DIN PN 40 (PN 10, 16, 25, 40)	S	SFC 32.40		
2,1					F	FFC 32.40			
1,7				1 1/4"	43 - 46	1 1/4"	ASA 150	S	SFC 32.150
1,8								F	FFC 32.150
2,3							ASA 300	S	SFC 32.300
2,7								F	FFC 32.300
2,8	38 (1 1/2")	50 - 53	1 1/2"	DN 40	DIN PN 40 (PN 10, 16, 25, 40)	S	SFC 38.40		
2,3					F	FFC 38.40			
2,1				1 1/2"	50 - 53	1 1/2"	ASA 150	S	SFC 38.150
2,2								F	FFC 38.150
3,2							ASA 300	S	SFC 38.300
4,0								F	FFC 38.300
2,9	40	53 - 56	DN 40	DIN PN 40 (PN 10, 16, 25, 40)	S	SFC 40.40			
2,4					F	FFC 40.40			
3,6	50 (2")	63 - 67	2"	DN 50	DIN PN 16 (PN 10, 16)	S	SFC 50.16		
3,2					F	FFC 50.16			
4,2				2"	63 - 67	2"	DIN PN 40 (PN 25, 40)	S	SFC 50.40
3,5								F	FFC 50.40
3,3							ASA 150	S	SFC 50.150
3,4								F	FFC 50.150
4,0	ASA 300	S	SFC 50.300						
4,8		F	FFC 50.300						
4,4	63 (2 1/2")	78 - 82	2 1/2"	DN 65	DIN PN 16 (PN 10, 16)	S	SFC 63.16		
3,9					F	FFC 63.16			
5,1				2 1/2"	78 - 82	2 1/2"	DIN PN 40 (PN 25, 40)	S	SFC 63.40
4,6								F	FFC 63.40
4,7							ASA 150	S	SFC 63.150
4,5								F	FFC 63.150
5,5	ASA 300	S	SFC 63.300						
6,3		F	FFC 63.300						

Фланцы для шлангов соотв. DIN EN 1092-1 из стали, гальванически оцинкованной и хромированной с зажимами SPANNLOC из алюминия.

Применение: шланги для нефтепродуктов, жидкого газа, включая аммиак, растворителей, шлама, воды и воздуха. При применении для химикалий, кислот и щелочей обязательно ознакомьтесь со списком хим. стойкости на стр. 250.

Не подходит для паровых шлангов и высокой температуры.

Для всасывания и под давлением - согласно соответствующему номинальному давлению шланга.

*Flanged hose fittings acc. to DIN EN 1092-1 of steel, zinc plated and chromated, with SPANNLOC - bolted clamps of aluminium.*

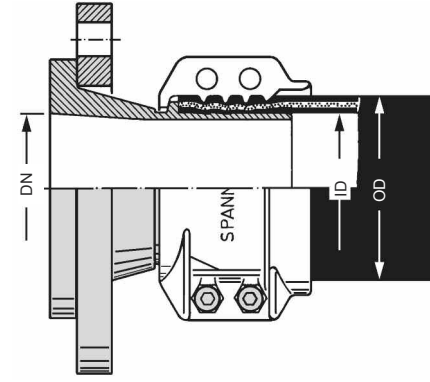
*Range of application: Hoses for petroleum based products, LP gas including ammonia, solvents, mud, water and air. - For chemicals, acids and alkalis take note of the resistance chart on page 250. - Not suitable for steam hoses.*

*Suitable for suction and pressure service according to the nominal pressure of the hose.*

Поворотный фланец и штуцер из стали ZnCr

**Форма S**

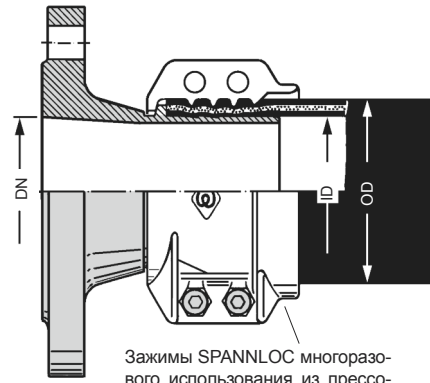
*Swiveling flange (lap joint flange) and hose tail of steel ZnCr*



фиксированный фланец и штуцер из стали ZnCr

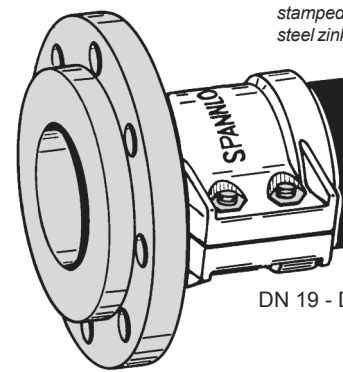
**Форма F**

*Fixed flange and hose tail of steel ZnCr*



Зажимы SPANNLOC многоразового использования из прессованного алюминия AlMgSi 1. Болты и гайки из оцинкованной и хромированной стали.

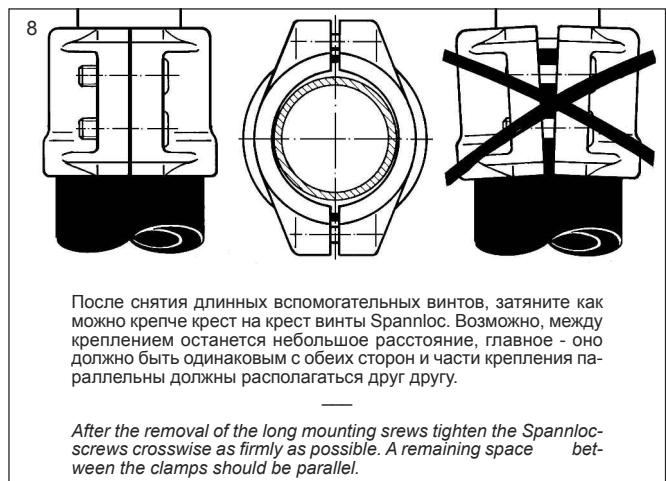
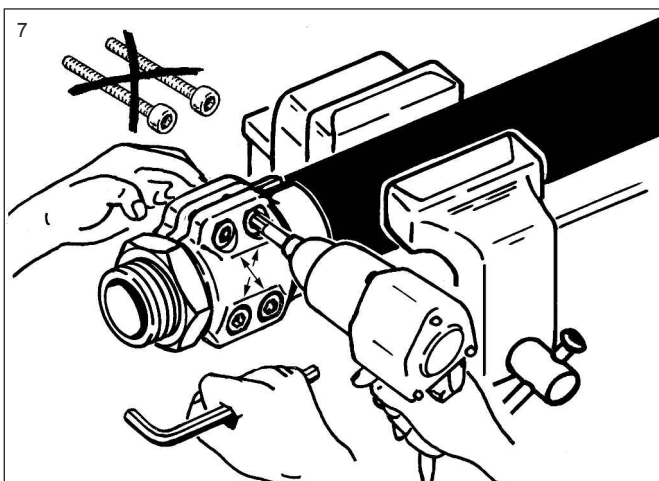
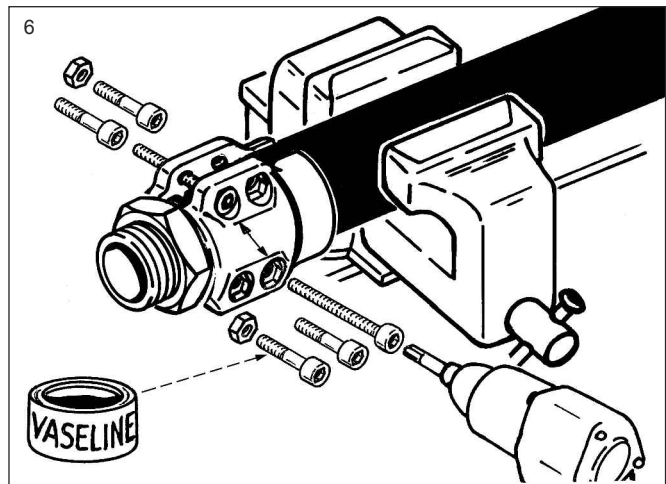
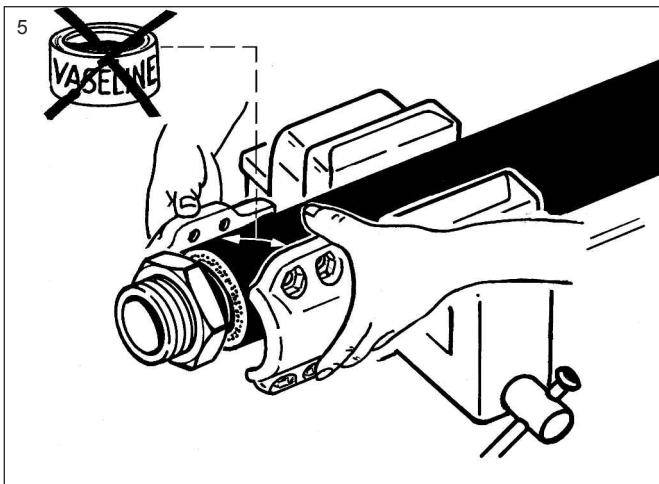
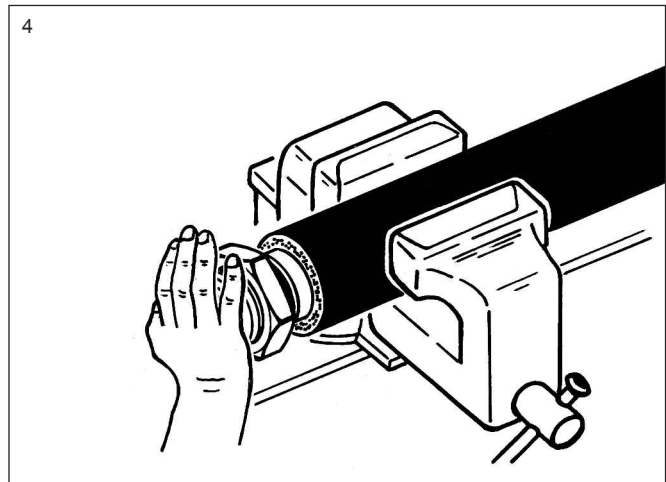
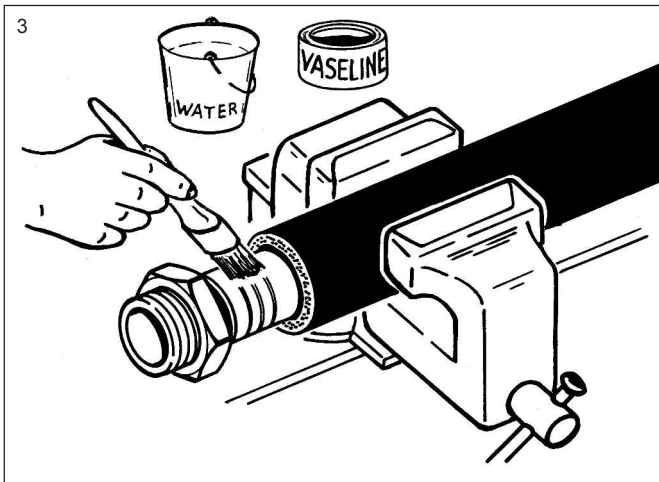
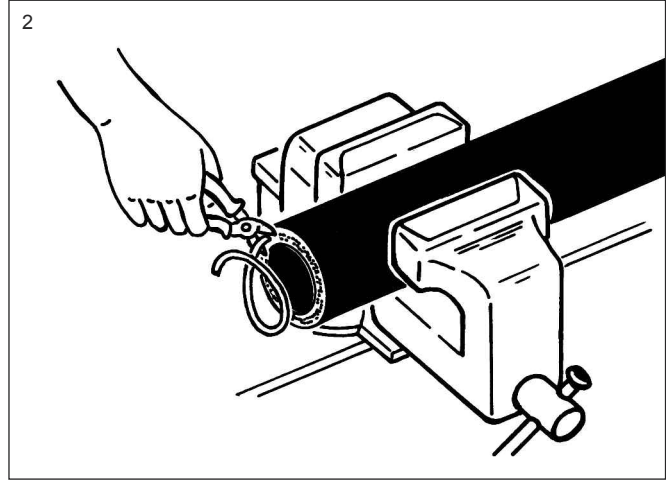
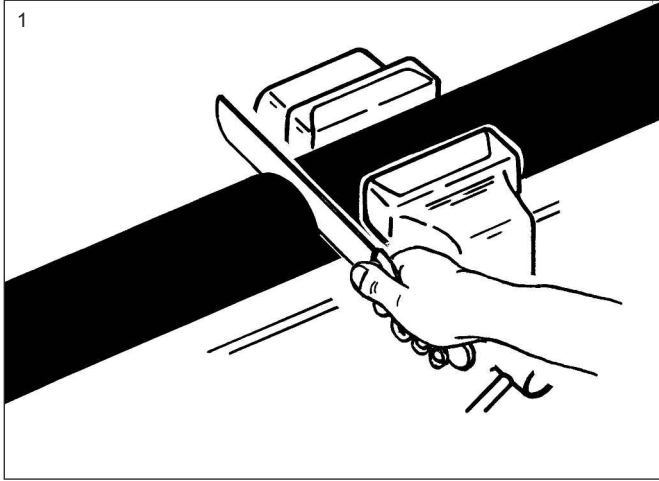
*Re-usable bolted clamps of hot stamped aluminium. Bolts and nuts steel zinc plated + chromated*



DN 19 - DN 80 · ФОРМА S

\*) Размеры фланцев см. на стр. 278 · Flange measurements see page 278

## Монтаж креплений SPANNLOC · Assembly of SPANNLOC-Bolted Clamps



РАЗДЕЛ	Масса	РАЗМЕР ШЛАНГА		ДИАМЕТР ФЛАНЦА	СТАНДАРТ ФЛАНЦА	ФОРМА ФЛАНЦА	НОМЕР ЗАКАЗА
2	Weight Approx.	Hose Size		Flange Diam. Nominal	Flange Standard	Flange Style	Part Number
Section	≈ kg	ID mm	OD mm	mm/in.	*)	Form	Type

# ELAFLEX



ТЕХНИЧЕСКИЕ ХАРАКТЕРИСТИКИ МОГУТ БЫТЬ ИЗМЕНЕНЫ БЕЗ ПРЕДВАРИТЕЛЬНОГО УВЕДОМЛЕНИЯ · Specifications subject to change without notice · Все права защищены

5,5	75 (3")	89 - 94	DN 80	DIN PN 16 (PN 10, 16)	S	SFC 75.16
4,2					S	SFC 75.16 L
4,9				F	FFC 75.16	
6,6				S	SFC 75.40	
5,9			F	FFC 75.40		
5,7			3"	ASA 150	S	SFC 75.150
5,7					F	FFC 75.150
7,5				ASA 300	S	SFC 75.300
8,0	F	FFC 75.300				
5,8	80	94 - 97	DN 80	DIN PN 16 (PN 10, 16)	S	SFC 80.16
4,2					S	SFC 80.16 L
4,9				F	FFC 80.16	
6,6			DIN PN 40 (PN 25, 40)	S	SFC 80.40	
6,0				F	FFC 80.40	
7,9				S	SFC 100.16	
5,5	100 (4")	114 - 119	DN 100	DIN PN 16 (PN 10, 16)	S	SFC 100.16
7,2					S	SFC 100.16 L
10,1				F	FFC 100.16	
9,1			DIN PN 40 (PN 25, 40)	S	SFC 100.40	
9,2					F	FFC 100.40
9,4				ASA 150	S	SFC 100.150
12,9			F		FFC 100.150	
13,9			ASA 300		S	SFC 100.300
10,8	F	FFC 100.300				
10,1	125 (5")	143 - 147	DN 125	DIN PN 16 (PN 10, 16)	S	SFC 125.16
11,8					F	FFC 125.16
12,4			ASA 150	5"	S	SFC 125.150
17,1					F	FFC 125.150
18,3			ASA 300	S	SFC 125.300	
16,6					F	FFC 125.300
12,5	150 (6")	167 - 173	DN 150	DIN PN 16 (PN 10, 16)	S	SFC 150.16
16,0					S	SFC 150.16 L
20,9				F	FFC 150.16	
20,1			DIN PN 40 (PN 25, 40)	S	SFC 150.40	
17,8					F	FFC 150.40
19,2			ASA 150	6"	S	SFC 150.150
25,2					F	FFC 150.150
27,3					ASA 300	S
24,3	F	FFC 150.300				
23,8	200 (8")	222 - 229	DN 200	DIN PN 10 8 дырок / holes!	S	SFC 200.10
24,0					F	FFC 200.10
23,5				DIN PN 16 12 дырок / holes!	S	SFC 200.16
30,5					F	FFC 200.16
29,5				DIN PN 25	S	SFC 200.25
27,4					F	FFC 200.25
30,2			ASA 150	8"	S	SFC 200.150
37,4					F	FFC 200.150
43,0				ASA 300	S	SFC 200.300
					F	FFC 200.300

Фланцы для шлангов соотв. DIN EN 1092-1 из стали, гальванически оцинкованной и хромированной с зажимами SPANNLOC из алюминия: перечень применения, материалов и рабочее давление - см. на стр. 271.

Форма S = поворотный фланец

Форма F = фиксированный фланец

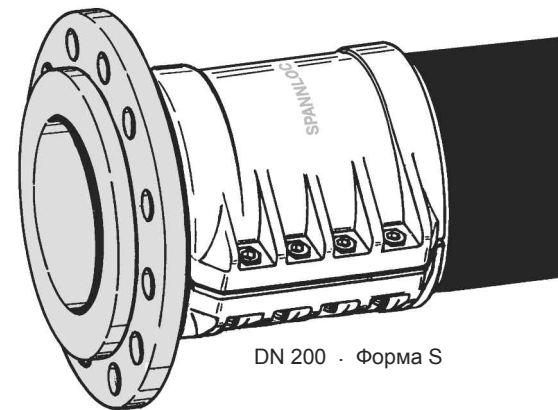
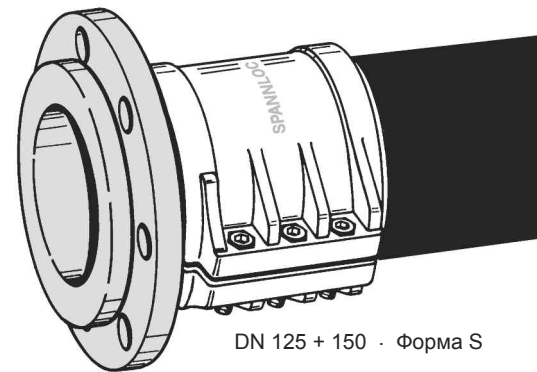
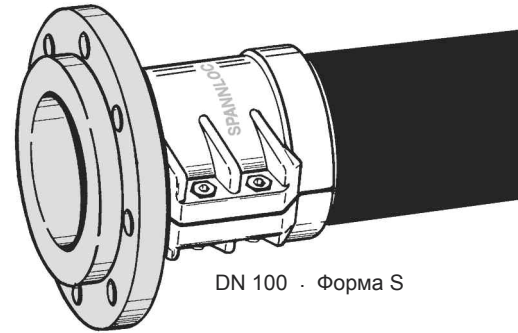
Тип L = штуцер из алюминиевого сплава и фланец из стали

Flanged hose fittings acc. to DIN EN 1092-1 of steel, zinc plated and chromated, with SPANNLOC bolted clamps of aluminium. Range of application, materials and working pressure see page 271.

Form S = swiveling flange (Lap joint flange)

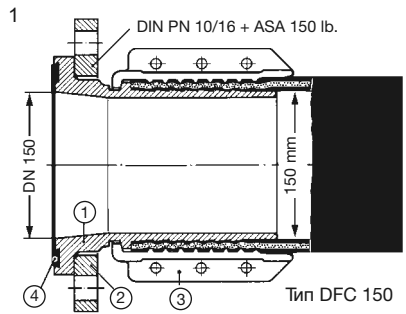
Form F = fixed flange

L-Type = hose tail of aluminium alloy, flange of steel

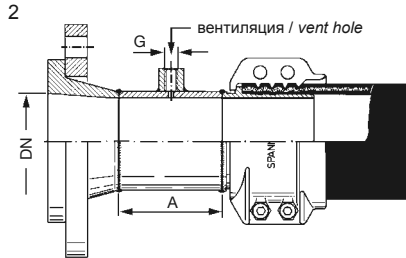


\*) Размеры фланцев см. на стр. 278 · Flange measurements see page 278

# Специальные варианты исполнений · *Special Types*

 <p>Тип DFC 150</p> <p>"Военно-морской" тип согласно немецкому военному стандарту VG 85289 с прокладкой ED 150. Поставляется только размером DN 150, материалы указаны рядом.</p> <p>"Navy" - type to German military specification VG 85289 with captive seal ED 150. - Available only in size DN 150 (6")</p>	ТИП	Штуцер <i>Hose Tail</i>	Фланец <i>Flange</i>	Spannloc <i>Clams</i>	Прокладка <i>Gasket</i>	Масса <i>Weight</i>	Номер заказа <i>Part Number</i>
	L-тип	алюминиевый сплав <i>aluminium alloy</i>	Сталь оцинкованная и хромированная <i>steel zink plated, chromated</i>	прессованный алюминий <i>hot stamped aluminium</i>	ED 150 (NBR)	≈kg	DFC 150 L
MS-тип	латунь <i>brass</i>	прессованная латунь <i>hot stamped brass</i>	прессованная латунь <i>hot stamped brass</i>	26,9		DFC 150 Ms	

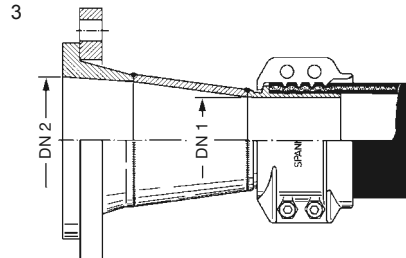
2



При заказе укажите размеры DN, A и G

*In case of order please notify us of the measures DN, A and G*

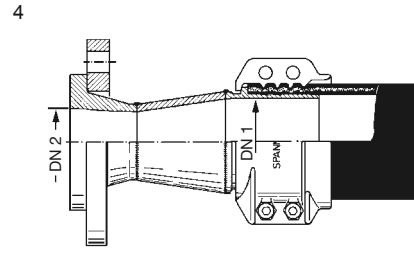
3



При заказе укажите размеры DN 1 и DN 2

*In case of order please notify us of the measures DN 1 and DN 2*

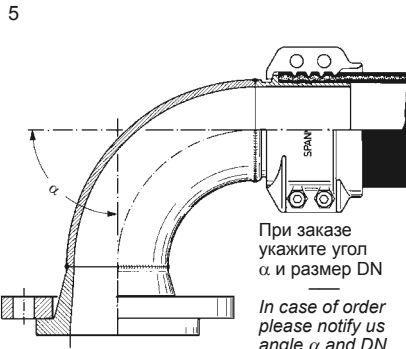
4



При заказе укажите размеры DN 1 и DN 2

*In case of order please notify us of the measures DN 1 and DN 2*

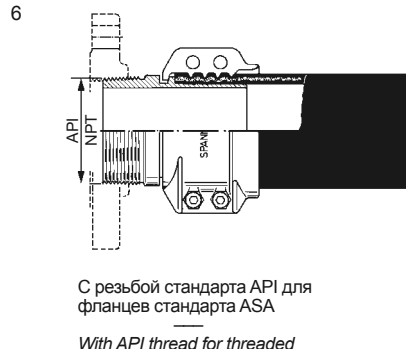
5



При заказе укажите угол  $\alpha$  и размер DN

*In case of order please notify us angle  $\alpha$  and DN*


6



С резьбой стандарта API для фланцев стандарта ASA

*With API thread for threaded flanges to ASA*

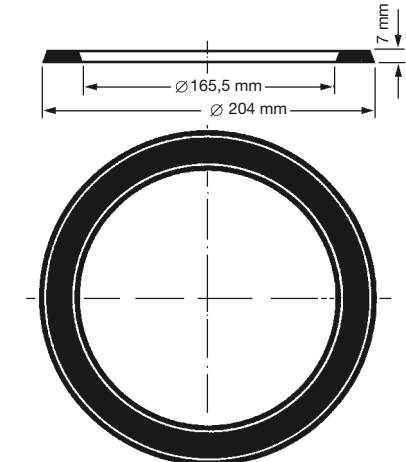
7



С канавкой в трубе для фитингов MUK или VICTAULIC

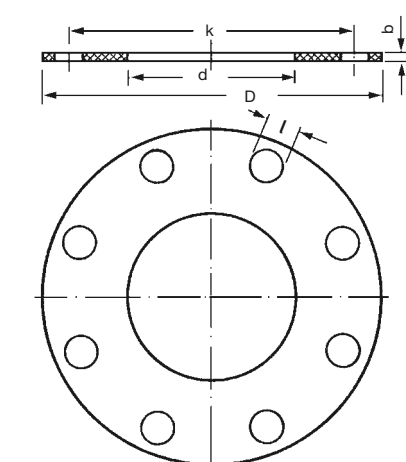
*With pipe groove for MUK - or VICTAULIC - couplings*

## Запасные прокладки · *Spare Gaskets*



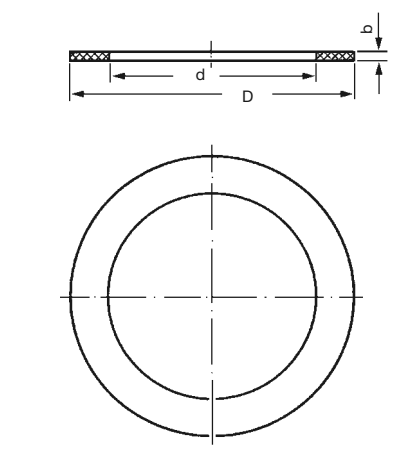
Прокладка ED 150 для военно-морского типа DFC 150 из NBR. Другие типы - на заказ.

*Profile seal ED 150 for the "Navy"-Type DFC 150 of NBR. Other types on request*



При заказе укажите размеры и материал (например, ELAPAC синий, Thermopac, PU)

*In case of order please notify us the measures and material (e.g. ELAPAC blue, Thermopac, polyurethane)*



При заказе укажите размеры и материал (например, ELAPAC синий, Thermopac, PU)

*In case of order please notify us the measures and material (e.g. ELAPAC blue, Thermopac, polyurethane)*

РАЗДЕЛ 2 Section	Масса Weight Approx. ≈ kg	РАЗМЕР ШЛАНГА Hose Size ID mm   OD mm		ДИАМЕТР ФЛАНЦА Flange Diam. Nominal mm/in.	СТАНДАРТ ФЛАНЦА НОМИН. ДАВЛЕНИЕ Flange Standard Pressure Nominal bar *)	ФОРМА ФЛАНЦА Flange Style Form	НОМЕР ЗАКАЗА Part Number Type
2,1 1,8	25	36 - 38	DN 25	DN 25	DIN PN 40 (PN 10, 16, 25, 40)	S	SFX 25.40
						F	FFX 25.40
2,9 2,5	32	43 - 45	DN 32	DN 32	DIN PN 40 (PN 10, 16, 25, 40)	S	SFX 32.40
						F	FFX 32.40
2,9 2,8	38	50 - 52	DN 40	DN 40	DIN PN 40 (PN 10, 16, 25, 40)	S	SFX 38.40
						F	FFX 38.40
2,8 2,4	40	53 - 55	DN 40	DN 40	DIN PN 40 (PN 10, 16, 25, 40)	S	SFX 40.40
						F	FFX 40.40
3,4 3,1	50	63 - 67	DN 50	DN 50	DIN PN 16 (PN 10, 16)	S	SFX 50.16
						F	FFX 50.16
4,0 3,4	50	63 - 67	DN 50	DN 50	DIN PN 40 (PN 25, 40)	S	SFX 50.40
						F	FFX 50.40
4,3 3,8	63	78 - 81	DN 65	DN 65	DIN PN 16 (PN 10, 16)	S	SFX 63.16
						F	FFX 63.16
4,6 4,1	63	78 - 81	DN 65	DN 65	DIN PN 40 (PN 25, 40)	S	SFX 63.40
						F	FFX 63.40
5,4 4,6	75	89 - 92	DN 80	DN 80	DIN PN 16 (PN 10, 16)	S	SFX 75.16
						F	FFX 75.16
6,0 4,8	75	89 - 92	DN 80	DN 80	DIN PN 40 (PN 25, 40)	S	SFX 75.40
						F	FFX 75.40
5,6 4,8	80	94 - 96	DN 80	DN 80	DIN PN 16 (PN 10, 16)	S	SFX 80.16
						F	FFX 80.16
7,1 6,5	100	115 - 118	DN 100	DN 100	DIN PN 16 (PN 10, 16)	S	SFX 100.16
						F	FFX 100.16
8,0 6,6	100	115 - 118	DN 100	DN 100	DIN PN 40 (PN 25, 40)	S	SFX 100.40
						F	FFX 100.40
0,9 0,8	50	63 - 67	DN 50	DN 50	TW 1 - 10 bar DIN 28459	S	SFX 50 TW
						F	(FFX 50 TW)
1,1 1,0	63	78 - 81	DN 65	DN 65	TW 1 - 10 bar DIN 28459	S	SFX 63 TW
						F	(FFX 63 TW)
1,3 1,2	75	89 - 92	DN 80	DN 80	TW 1 - 10 bar DIN 28459	S	SFX 75 TW
						F	(FFX 75 TW)
1,5 1,4	80	94 - 96	DN 80	DN 80	TW 1 - 10 bar DIN 28459	S	(SFX 80 TW)
						F	(FFX 80 TW)
1,7 1,6	100	115 - 118	DN 100	DN 100	TW 3 - 10 bar DIN 28459	S	SFX 100 TW
						F	(FFX 100 TW)
1,0 0,9	50	63 - 67	DN 50	DN 50	TW 1 - 10 bar DIN 28459	S	SFC 50 TW
						F	(FFC 50 TW)
1,2 1,1	63	78 - 82	DN 65	DN 65	TW 1 - 10 bar DIN 28459	S	SFC 63 TW
						F	(FFC 63 TW)
1,4 1,3	75	89 - 94	DN 80	DN 80	TW 1 - 10 bar DIN 28459	S	SFC 75 TW
						F	(FFC 75 TW)
1,6 1,5	80	94 - 97	DN 80	DN 80	TW 1 - 10 bar DIN 28459	S	(SFC 80 TW)
						F	(FFC 80 TW)
2,2 2,0	100	114 - 119	DN 100	DN 100	TW 3 - 10 bar DIN 28459	S	SFC100 TW
						F	(FFC 100 TW)
6,0 5,7	125	143 - 147	DN 125	DN 125	TW 5 - 10 bar DIN 28459	S	SFC 125 TW
						F	(FFC 125 TW)
8,5 8,1	150	167 - 173	DN 150	DN 150	TW 7 - 10 bar DIN 28459	S	SFC 150 TW
						F	(FFC 150 TW)



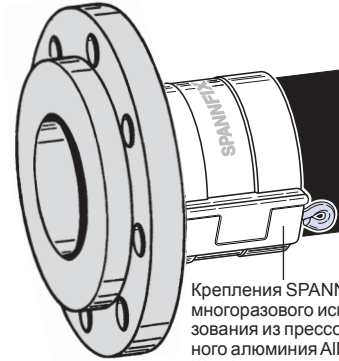
Фланцы для шлангов соотв. DIN EN 1092-1 из стали с зажимами SPANNFIX. Применение и рабочее давление - см. на стр. 271.

Flanged hose fittings acc. DIN EN 1092-1 of steel, zinc plated and chromated, with SPANNFIX safety clamps. Application and working pressure as described on page 271

поворотный  
фланец  
и Шланговый  
штуцер  
из стали ZnCr

### Форма S

Swiveling flange  
(lap joint flange)  
and hose tail  
of steel ZnCr



Крепления SPANNFIX  
многократно использо-  
ваны из пресован-  
ного алюминия AlMgSi 1.  
Штифты из нерж. стали.

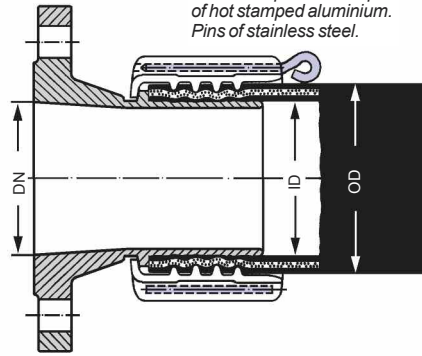
### SPANNFIX

Re-usable pinned clamps  
of hot stamped aluminium.  
Pins of stainless steel.

фиксированный  
фланец  
и шланговый  
штуцер  
стали ZnCr

### Форма F

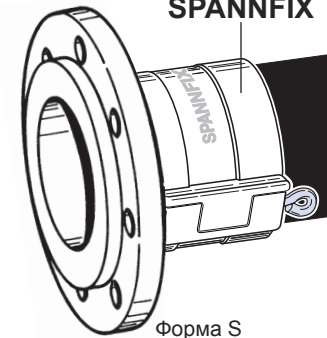
Fixed flange  
and hose tail of  
steel ZnCr



Фланец TW, штуцер  
и Spannfix  
из алюминия  
Раб. давление  
PN 10

"TW"-Flange,  
hose tail and  
Spannfix clamps  
of aluminium.  
Work. pressure  
up to 10 bar

### SPANNFIX



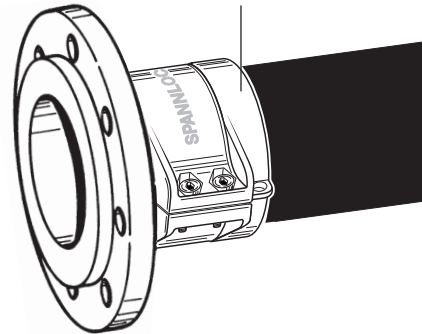
Форма S

### Тип TW

Фланец TW, штуцер  
и Spannloc  
из алюминия  
Раб. давление  
PN 10

"TW"-Flange,  
hose tail and  
Spannloc clamps  
of aluminium.  
Work. pressure  
up to 10 bar

### SPANNLOC



Форма S

\*) Размеры фланцев см. на стр. 278 · Flange measurements see page 278

## Фланцы для шлангов + TW с зажимами Spannfix

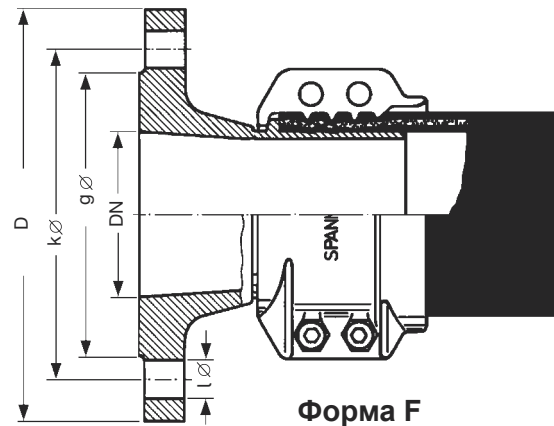
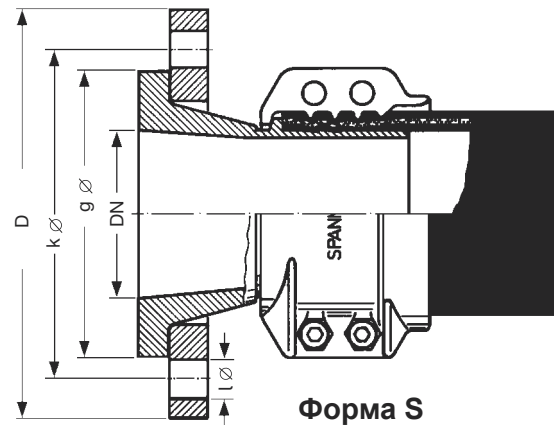
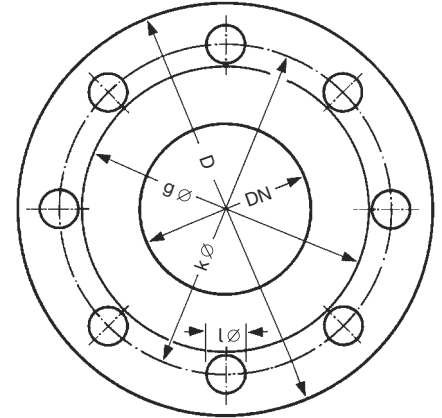
FLANGED HOSE FITTINGS WITH SPANNFIX

# Стандартные размеры фланцев · Measurements for Hose Flanges

НОМИНАЛ. ДИАМЕТР <i>Nominal Ø</i>	ВНЕШНИЙ ДИАМЕТР <i>Outside Diameter</i>		ПОВЕРХНОСТЬ УПЛОТНЕНИЯ <i>Sealing Surface</i>		ВИНТОВАЯ ОКРУЖНОСТЬ <i>Bolt Circle</i>		ВИНТОВЫЕ ОТВЕРСТИЯ <i>Bolt Holes</i>			СТАНДАРТ ФЛАНЦА <i>Flange Standard</i>
	D		g Ø		k Ø		число <i>No.</i>	l Ø		номинальное давление <i>Pressure Nominal</i>
	mm	in.	mm	in.	mm	in.		mm	in.	
15 (1/2")	95		45		65		4	14		DIN PN 40
	88,9	3 1/2"	34,9	1 3/8"	60,3	2 3/8"	4	15,9	5/8"	ASA 150
	95,3	3 3/4"	34,9	1 3/8"	66,7	2 3/8"	4	15,9	5/8"	ASA 300
20 (3/4")	105		58		75		4	14		DIN PN 40
	98,4	3 7/8"	42,9	1 11/16"	69,9	2 3/4"	4	15,9	5/8"	ASA 150
	117,5	4 5/8"	42,9	1 11/16"	82,5	3 1/4"	4	19	3/4"	ASA 300
25 (1")	115		68		85		4	14		DIN PN 40
	108	4 1/4"	50,8	2"	79,4	3 1/8"	4	15,9	5/8"	ASA 150
	123,8	4 7/8"	50,8	2"	88,9	3 1/2"	4	19	3/4"	ASA 300
32 (1 1/4")	140		78		100		4	18		DIN PN 40
	117,5	4 5/8"	63,5	2 1/2"	88,9	3 1/2"	4	15,9	5/8"	ASA 150
	133,4	5 1/4"	63,5	2 1/2"	98,4	3 7/8"	4	19	3/4"	ASA 300
40 (1 1/2")	150		88		110		4	18		DIN PN 40
	127	5"	73	2 7/8"	98,4	3 7/8"	4	15,9	5/8"	ASA 150
	155,6	6 1/8"	73	2 7/8"	114,3	4 1/2"	4	22,2	7/8"	ASA 300
50 (2")	140		90		110		4	14		DIN PN 6 (только/only форма F)
	165		102		125		4	18		DIN PN 16
	165		102		125		4	18		DIN PN 40
	152,4	6"	92,1	3 5/8"	120,7	4 3/4"	4	19	3/4"	ASA 150
	165,1	6 1/2"	92,1	3 5/8"	127	5"	8	19	3/4"	ASA 300
65 (2 1/2")	160		110		130		4	14		DIN PN 6 (только/only форма F)
	185		122		145		4	18		DIN PN 16
	185		122		145		8 (4)*	18		DIN PN 40
	177,8	7"	104,8	4 1/8"	139,7	5 1/2"	4	19	3/4"	ASA 150
	190,5	7 1/2"	104,8	4 1/8"	149,2	5 7/8"	8	22,2	7/8"	ASA 300
80 (3")	154				130		8	11		TW 1 DIN 28459
	190		128		150		4	18		DIN PN 6 (только/only форма F)
	200		138		160		8	18		DIN PN 16
	200		138		160		8	18		DIN PN 40
	190,5	7 1/2"	127	5"	152,4	6"	4	19	3/4"	ASA 150
	209,6	8 1/4"	127	5"	168,3	6 5/8"	8	22,2	5/8"	ASA 300
100 (4")	174				150		8	14		TW 3 DIN 28459
	210		148		170		4	18		DIN PN 6 (только/only форма F)
	220		158		180		8	18		DIN PN 16
	235		162		190		8	22		DIN PN 40
	228,6	9"	157,2	6 3/16"	190,5	7 1/2"	8	19	3/4"	ASA 150
	254	10"	157,2	6 3/16"	200	7 7/8"	8	22,2	7/8"	ASA 300
125 (5")	204				176		8	14		TW 5 DIN 28459
	240		178		200		8	18		DIN PN 6
	250		188		210		8	18		DIN PN 16 (только/only форма F)
	270		188		220		8	26		DIN PN 25
	254	10"	185,7	7 5/16"	215,9	8 1/2"	8	22,2	7/8"	ASA 150
	279,4	11"	185,7	7 5/16"	235	9 1/4"	8	22,2	7/8"	ASA 300
150 (6")	240				210		12	14		TW 7 DIN 28459
	265		202		225		8	18		DIN PN 6 (только/only форма F)
	285		212		240		8	22		DIN PN 16
	300		218		250		8	26		DIN PN 40
	279,4	11"	215,9	8 1/2"	241,3	9 1/2"	8	22,2	7/8"	ASA 150
	317,5	12 1/2"	215,9	8 1/2"	269,9	10 5/8"	12	22,2	7/8"	ASA 300
200 (8")	320		258		280		8	18		DIN PN 6
	340		268		295		8	22		DIN PN 10
	340		268		295		12	22		DIN PN 16
	360		278		310		12	26		DIN PN 25
	375		285		320		12	30		DIN PN 40
	342,9	13 1/2"	269,9	10 5/8"	298,5	11 3/4"	8	22,2	7/8"	ASA 150
	381	15"	269,9	10 5/8"	330,2	13"	12	25,4	1"	ASA 300

В таблице указаны размеры стандартных фланцев для шлангов. Внимание : DIN 2633 и DIN 2673 заменены нормой DIN EN 1092 - 1 : 2002. Фланцы других стандартов, например, BS или NF, поставляются на заказ.

The chart shows the measures of the customary standards for flanged hose fittings. Please note: DIN 2633 and DIN 2673 have been replaced by EN 1092-1 : 2002. Flanges to other standards, e.g. BS or NF, available on request.



Согласно стандарту DIN EN 1092-1 - с 8 отверстиями, с 4 отверстиями - по запросу.

\*) According to EN 1092-1 with 8 holes as standard, with 4 holes on request

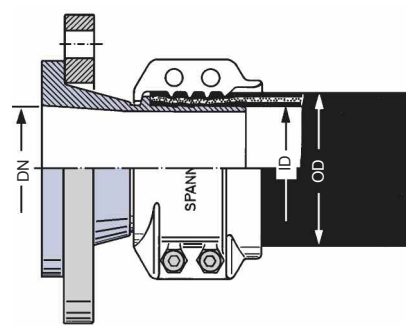
РАЗДЕЛ 2 Section	Масса Weight Approx. ≈ kg	РАЗМЕР ШЛАНГА Hose Size		ДИАМЕТР ФЛАНЦА Flange Diam. Nominal mm/in.	СТАНДАРТ ФЛАНЦА НОМИН. ДАВЛЕНИЕ Flange Standard Pressure Nominal 1)	ФОРМА ФЛАНЦА Flange Style Form	НОМЕР ЗАКАЗА Part Number Type
		ID mm	OD mm				
1,3	1,2	19 (3/4")	30 - 33	DN 20	DIN PN 40 (PN 10, 16, 25, 40)	S	SFC 19.40 SS
						F	FFC 19.40 SS
1,0	1,2	19 (3/4")	30 - 33	3/4"	ASA 150	S	SFC 19.150 SS
						F	FFC 19.150 SS
1,7	1,5	25 (1")	36 - 39	DN 25	DIN PN 40 (PN 10, 16, 25, 40)	S	SFC 25.40 SS
						F	FFC 25.40 SS
1,3	1,7	25 (1")	36 - 39	1"	ASA 150	S	SFC 25.150 SS
						F	FFC 25.150 SS
2,4	2,1	32 (1 1/4")	43 - 46	DN 32	DIN PN 40 (PN 10, 16, 25, 40)	S	SFC 32.40 SS
						F	FFC 32.40 SS
1,7	1,8	32 (1 1/4")	43 - 46	1 1/4"	ASA 150	S	SFC 32.150 SS
						F	FFC 32.150 SS
2,8	2,3	38 (1 1/2")	50 - 53	DN 40	DIN PN 40 (PN 10, 16, 25, 40)	S	SFC 38.40 SS
						F	FFC 38.40 SS
2,1	2,2	38 (1 1/2")	50 - 53	1 1/2"	ASA 150	S	SFC 38.150 SS
						F	FFC 38.150 SS
3,6	3,2	50 (2")	63 - 67	DN 50	DIN PN 16 (PN 10, 16)	S	SFC 50.16 SS
						F	FFC 50.16 SS
3,3	3,4	50 (2")	63 - 67	2"	ASA 150	S	SFC 50.150 SS
						F	FFC 50.150 SS
4,4	3,9	63 (2 1/2")	78 - 82	DN 65	DIN PN 16 (PN 10, 16)	S	SFC 63.16 SS
						F	FFC 63.16 SS
4,7	4,5	63 (2 1/2")	78 - 82	2 1/2"	ASA 150	S	SFC 63.150 SS
						F	FFC 63.150 SS
5,8	4,9	75 (3")	89 - 94	DN 80	DIN PN 16 (PN 10, 16)	S	SFC 75.16 SS
						F	FFC 75.16 SS
5,7	5,7	75 (3")	89 - 94	3"	ASA 150	S	SFC 75.150 SS
						F	FFC 75.150 SS
7,9	7,2	100 (4")	114 - 119	DN 100	DIN PN 16 (PN 10, 16)	S	SFC 100.16 SS
						F	FFC 100.16 SS
9,2	9,4	100 (4")	114 - 119	4"	ASA 150	S	SFC 100.150 SS
						F	FFC 100.150 SS
16,6	16,0	150 (6")	167 - 173	DN 150	DIN PN 16 (PN 10, 16)	S	SFC 150.16 SS
						F	FFC 150.16 SS
17,8	19,2	150 (6")	167 - 173	6"	ASA 150	S	SFC 150.150 SS
						F	FFC 150.150 SS
2,0	1,8	25	36 - 38	DN 25	DIN PN 40 (PN 10, 16, 25, 40)	S	SFX 25.40 SS
						F	FFX 25.40 SS
2,7	2,4	32	43 - 45	DN 32	DIN PN 40 (PN 10, 16, 25, 40)	S	SFX 32.40 SS
						F	FFX 32.40 SS
2,8	2,4	38	50 - 52	DN 40	DIN PN 40 (PN 10, 16, 25, 40)	S	SFX 38.40 SS
						F	FFX 38.40 SS
3,5	3,2	50	63 - 67	DN 50	DIN PN 16 (PN 10, 16)	S	SFX 50.16 SS
						F	FFX 50.16 SS
4,4	3,9	63	78 - 81	DN 65	DIN PN 16 (PN 10, 16)	S	SFX 63.16 SS
						F	FFX 63.16 SS
5,5	4,7	75	89 - 92	DN 80	DIN PN 16 (PN 10, 16)	S	SFX 75.16 SS
						F	FFX 75.16 SS
7,2	6,7	100	115 - 118	DN 100	DIN PN 16 (PN 10, 16)	S	SFX 100.16 SS
						F	SFX 100.16 SS



Фланцы для шлангов соотв. DIN EN 1092-1 для растворителей, кислот, щелочей и химикалий, согласно списку хим. стойкости на стр. 250. Не подходит для соляной кислоты во всех видах концентрации.  
Для всасывания и под давлением - рабочее давление до 16 бар.  
Flanged hose fittings acc. to EN 1092-1 for chemicals, solvents, acids and alkalis - see resistance chart page 250.  
Not suitable for hydrochloric acid in any concentration.  
For suction and pressure service up to 16 bar working pressure.

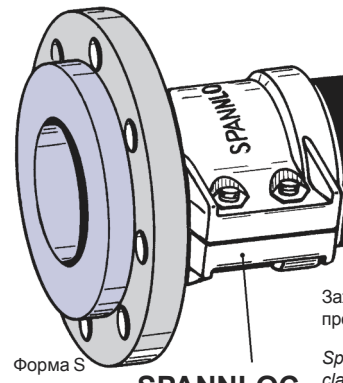
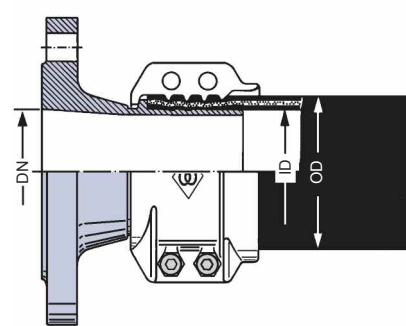
Поворотный фланец из стали Zn Cr 2)  
Штуцер из 1.4571 (1.4408)

**Форма S**  
Swiveling flange of steel Zn Cr 2)  
Hose tail of stainless steel AISI 316 L (316 Ti)

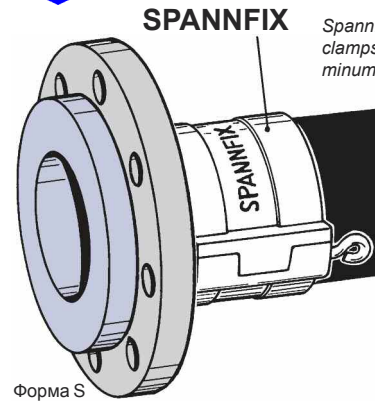


Фиксированный фланец и штуцер из нерж. стали 1.4571

**Форма F**  
Fixed flange and hose tail of stainless steel AISI 316 L



Зажимы SPANNLOC из пресс. алюминия AlMgSi 1  
Spannloc re-usable bolted clamps of hot stamped aluminum



Зажимы SPANNFIX из пресс. алюминия AlMgSi 1  
Spannfix re-usable pinned clamps of hot stamped aluminum

1) Размеры фланцев см. на стр. 278 · Flange measurements see page 278

Специальные модели поворотного фланца поставляются из нержавеющей стали 1.4571.  
Номер заказа: ... SS/SS  
2) Special type with swiveling flange of stainless steel AISI 316 L available.  
Part Number: ... SS/SS

ТЕХНИЧЕСКИЕ ХАРАКТЕРИСТИКИ МОГУТ БЫТЬ ИЗМЕНЕНЫ БЕЗ ПРЕДВАРИТЕЛЬНОГО УВЕДОМЛЕНИЯ · Specifications subject to change without notice · Все права защищены



1

Сталь ZnCr или нерж. сталь  
Steel Zn Cr or stainless steel

Форма S

Форма SPANNLOC

Полипропилен

PP

Форма S

Форма SPANNLOC

**Шланговый фланец со штуцером из полипропилена для креплений SPANNFIX или SPANNLOC. С поворотным фланцем из стали ZnCr, нерж. стали или полипропилена со стальным ядром. Применяется для кислот, особенно для соляной кислоты, для которой не хватает устойчивости нерж. стали 1.4571 (см. список на стр. 250). Полипропилен - это термопластик с меньшей возможной механической и термической нагрузкой, чем у металла. В случае возникновения сомнений сделайте запрос у поставщика, указав вещество, температуру, рабочее давление. Поставляются размеры от DN 25 (1") до DN 100 (4").**

**Flanged hose fittings with hose tail of polypropylene for SPANNFIX or SPANNLOC safety clamps. With swiveling flange of steel Zn Cr, stainless steel or polypropylene (with steel core). - Preferably used for acids, particularly hydrochloric acid, for which stainless steel 1.4571 is not sufficient (resistance chart see page 250).**

*Polypropylene is a thermoplastic material and cannot be strained mechanically and thermally the same way as metal. In case of doubt please inquire with details about medium, temperature and working pressure. - Available in sizes DN 25 (1") to DN 100 (4").*

2

Сталь Zn Cr  
Steel Zn Cr

Форма S

Форма SPANNLOC

**Teflon® PFA**  
Покрытие · Coating

Форма F

Форма SPANNLOC

**Шланговый фланец фиксированный или поворотный для креплений SPANNFIX или SPANNLOC. Штуцер и фиксированный фланец из нержавеющей стали 1.4408 / 1.4571, в местах соприкосновения с продуктом покрыт термопластиковым материалом Teflon® PFA. (Подробности см. инфо 5.03.) Форма S - с поворотным фланцем из стали Zn Cr. Этот тип применяется, когда хим. стойкости нерж. стали недостаточно, например, при работе с соляной кислотой или хлоридом железа III и когда нельзя применить штуцер из полипропилена из-за недостатка прочности. Поставляется всех стандартных размеров.**

**Hose fittings with fixed or swiveling flanges for SPANNFIX or SPANNLOC clamps. Fixed flange and hose tail of stainless steel AISI 316 Ti / 316 L, parts in contact with the medium coated with Teflon® PFA, a superior thermoplastic fluorine material (details see Information 5.03). Form S with swiveling flange of steel Zn Cr.**

*This type is used if stainless steel does not have a sufficient chemical resistance (i.e. for hydrochloric acid and iron-III-chloride) and polypropylene is not possible because of insufficient stability. - Available in all standard sizes.*

НАША ФИРМА ОСТАВЛЯЕТ ЗА СОБОЙ ПРАВО ТЕХНИЧЕСКИХ ИЗМЕНЕНИЙ. Копирование запрещено · Specifications subject to change without notice · Copyright ELAFLEX

РАЗДЕЛ <b>2</b> Section	МАССА <i>Weight</i> Approx.	РАЗМЕР ШЛАНГА <i>Hose Size</i>		ДИАМЕТР ФЛАНЦА <i>Flange Diam. Nominal</i>	СТАНДАРТ ФЛАНЦА НОМИН. ДАВЛЕНИЕ <i>Flange Standard Pressure Nominal</i>	ФОРМА ФЛАНЦА <i>Flange Style</i>	НОМЕР ЗАКАЗА <i>Part Number</i>
	≈ kg	ID mm	OD mm	mm/in.	*)	Form	Type
1,2	13 (1/2")	24 - 27	1/2"	DN 15	DIN PN 40	S	SFS 13.40
1,1						F	FFS 13.40
1,0						S	SFS 13.150
1,2						F	FFS 13.150
1,8	19 (3/4")	32 - 35	3/4"	DN 20	DIN PN 40	S	SFS 19.40
1,7						F	FFS 19.40
1,5						S	SFS 19.150
1,7						F	FFS 19.150
2,3	25 (1")	39 - 42	1"	DN 25	DIN PN 40	S	SFS 25.40
2,0						F	FFS 25.40
1,9						S	SFS 25.150
2,0						F	FFS 25.150
3,3	32 (1 1/4")	47 - 50	1 1/4"	DN 32	DIN PN 40	S	SFS 32.40
3,0						F	FFS 32.40
2,6						S	SFS 32.150
2,7						F	FFS 32.150
4,2	38 (1 1/2")	53 - 56	1 1/2"	DN 40	DIN PN 40	S	SFS 38.40
3,7						F	FFS 38.40
3,5						S	SFS 38.150
3,7						F	FFS 38.150
5,0	50 (2")	67 - 70	2"	DN 50	DIN PN 40	S	SFS 50.40
4,7						F	FFS 50.40
4,8						S	SFS 50.150
4,9						F	FFS 50.150
7,9	63/65 (2 1/2")	80 - 84	2 1/2"	DN 65	DIN PN 40	S	SFS 65.40
7,4						F	FFS 65.40
8,2						S	SFS 65.150
7,9						F	FFS 65.150
9,2	75 (3")	94 - 98	3"	DN 80	DIN PN 40	S	SFS 75.40
8,3						F	FFS 75.40
9,1						S	SFS 75.150
9,1						F	FFS 75.150
9,2	80	99 - 103	3"	DN 80	DIN PN 40	S	(SFS 80.40)
8,3						F	(FFS 80.40)
9,2						S	(SFS 80.150)
9,1						F	(FFS 80.150)
12,0	100 (4")	118 - 122	4"	DN 100	DIN PN 40	S	SFS 100.40
11,4						F	FFS 100.40
13,3						S	SFS 100.150
13,5						F	FFS 100.150



Тяжелые фланцы для шлангов соотв. DIN EN 14423 из стали с подворачиваемыми зажимными губками из прессованной латуни, болты и гайки из оцинкованной хромированной стали желтого цвета. Для насыщенного пара.

Не подходит для аммиака, так как латунь разрушается.

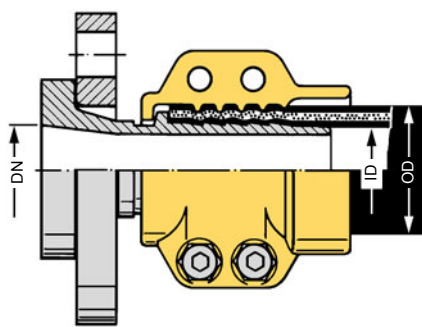
Flanged hose fittings for saturated steam according to EN 14423, of steel zinc plated and yellow chromated, with bolted clamps of hot stamped brass.

Not suitable for ammonia because of incompatibility with brass.

поворотный фланец и штуцер из стали Zn Cr

**Форма S**

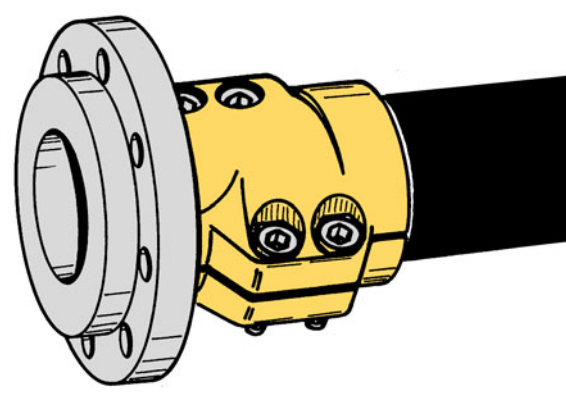
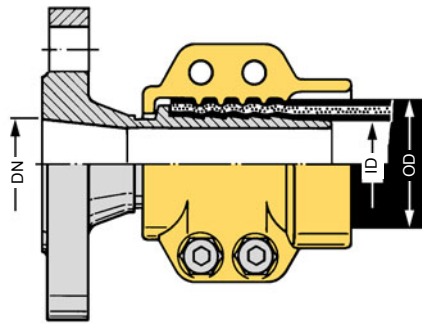
Swivel flange (lap joint flange) and hose tail of carbon steel Zn Cr



фиксированный фланец и штуцер из стали Zn Cr

**Форма F**

Fixed flange and hose tail of carbon steel Zn Cr



\*) Размеры фланцев см. на стр. 278 · Flange measurements see page 278

Спец. модель со штуцером из нерж. стали и стальным фланцем, в остальном - как указано выше

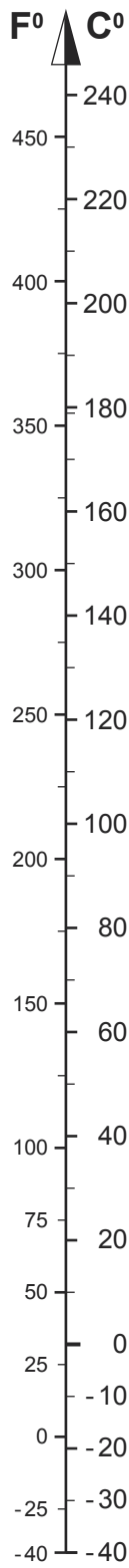
Special type with hose tail of stainless steel and flange of carbon steel - further discription see above

Спец. модель - штуцер и фланец из нерж. стали, в остальном - как указано выше

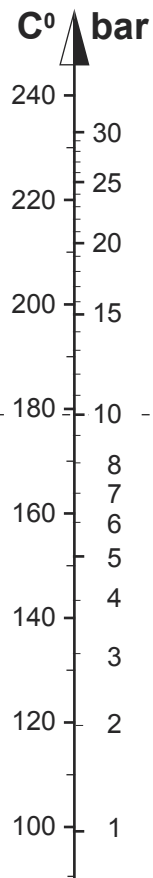
Special type with hose tail and flange of stainless steel - further description see above

Спец. модель: штуцер и фланец из латуни или бронзы, в остальном - как указано выше

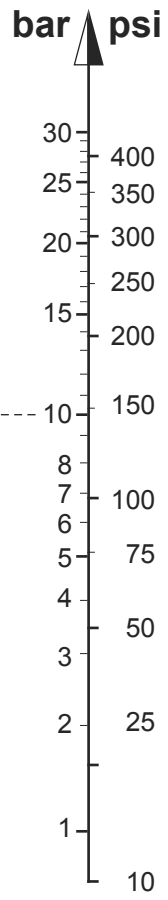
Special type with hose tail and flange of brass or bronze - further discription see above



ШКАЛА ИЗМЕРЕНИЙ  
 ФАРЕНГЕЙТ / ЦЕЛЬЗИЙ  
 —  
 CONVERSION NOMOGRAM



НАСЫЩЕННЫЙ ПАР  
 температура / давление  
 —  
 SATURATED STEAM  
 Temperature / Pressure



ШКАЛА ИЗМЕРЕНИЙ  
 BAR / PSI  
 —  
 CONVERSION NOMOGRAM

Пример: насыщенный пар при давлении 10 бар имеет температуру 179° C

Example: Saturated Steam has a temperature of 179° Celsius (354° Fahrenheit) at a pressure of 10 bar (145 psi)